



**Bebe Stars®**

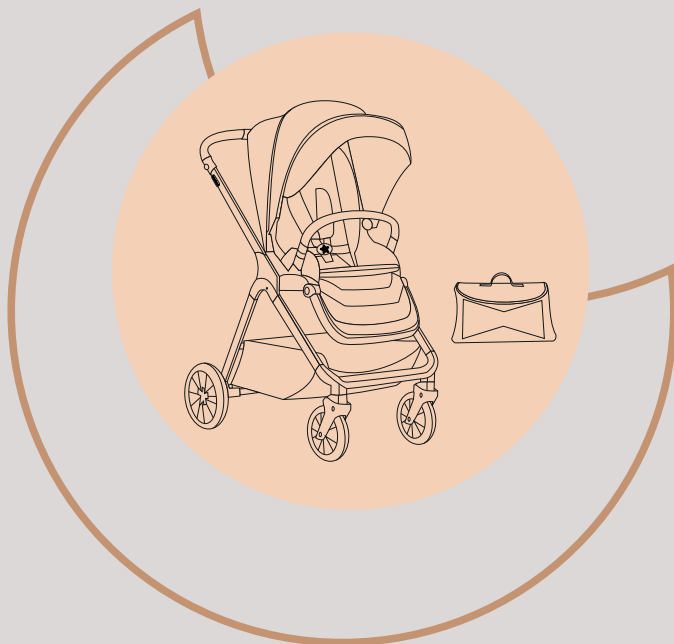
BORN TO SHINE



**MOVING**  
Baby stroller

# user's manual

## οδηγίες χρήσης



**AGE RANGE**

0-36 m or up to 22 kgs



**STANDARDS**

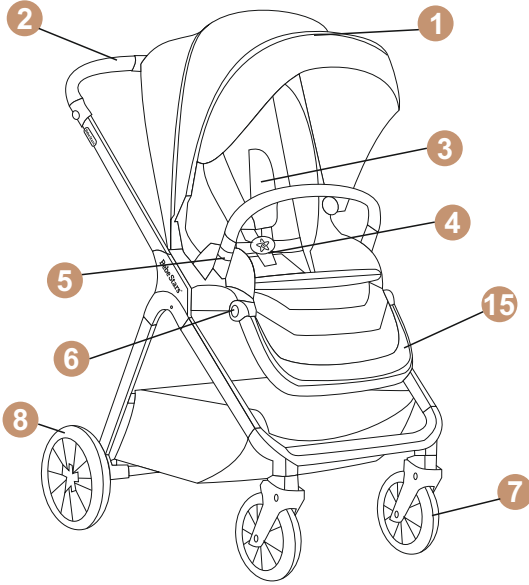
EN 1888-1.2:2018

**Nammas**

item: 346

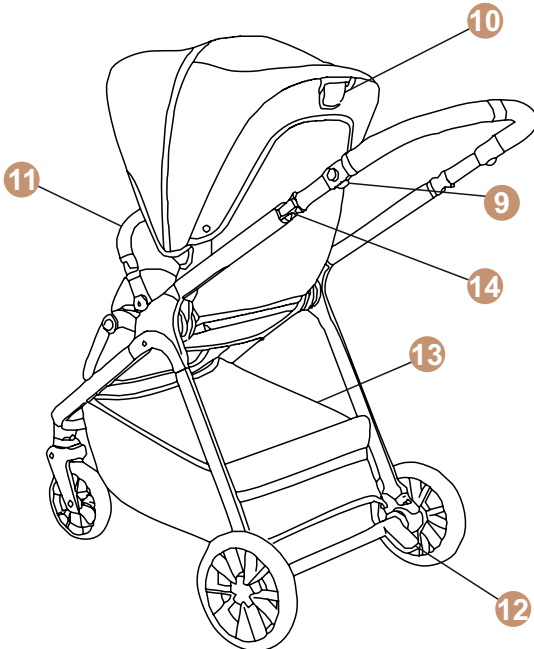
**DO NOT USE THIS PRODUCT BEFORE YOU READ AND UNDERSTAND THESE INSTRUCTIONS**  
**ΜΗΝ ΧΡΗΣΙΜΟΠΟΙΗΣΕΤΕ ΤΟ ΠΡΟΪΟΝ ΑΝ ΠΡΩΤΑ ΔΕ ΔΙΑΒΑΣΕΤΕ ΚΑΙ ΚΑΤΑΝΟΗΣΕΤΕ ΠΛΗΡΩΣ ΤΙΣ ΟΔΗΓΙΕΣ**

EN

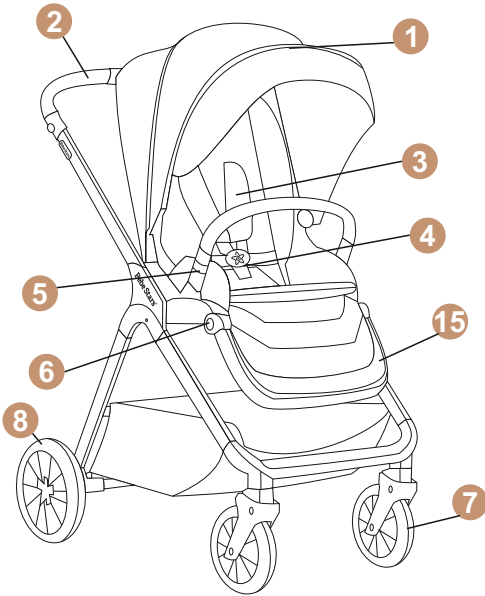


1. Canopy
2. Handle bar
3. Shoulder pad
4. Safety belt
5. Protection bar removal button
6. Footrest adjustment button
7. Front wheels
8. Rear wheels
9. Handlebar height adjustment button
10. Backrest adjustment lever
11. Protection bar
12. Brake
13. Basket
14. Folding button
15. Footrest

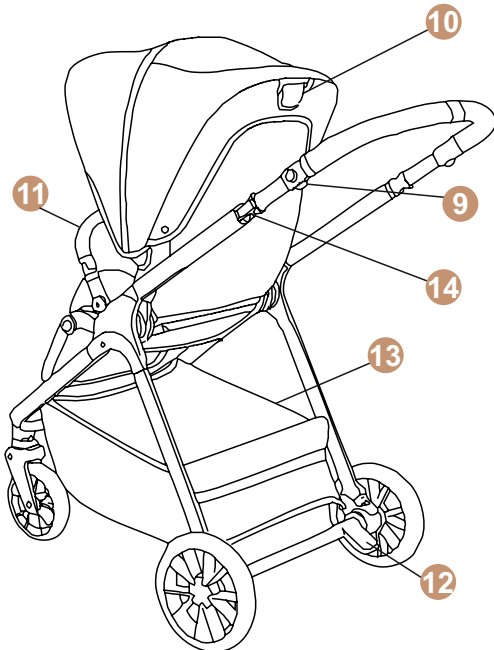
GR



1. Τέντα
2. Χειρολαβή γονέα
3. Μαλακά μέρη ζώνης
4. Ζώνη πρόσδεσης
5. Κουμπί απελευθέρωσης μπάρας προστασίας
6. Κουμπί ρύθμισης υποποδίου
7. Εμπρός τροχοί
8. Πίσω τροχοί
9. Κουμπί ρύθμισης ύψους χειρολαβής γονέα
10. Μοχλός ρύθμισης ανάκλισης
11. Μπάρα προστασίας
12. Φρένο
13. Καλάθι αντικειμένων
14. Κουμπί αναδίπλωσης καροτσιού
15. Υποπόδιο

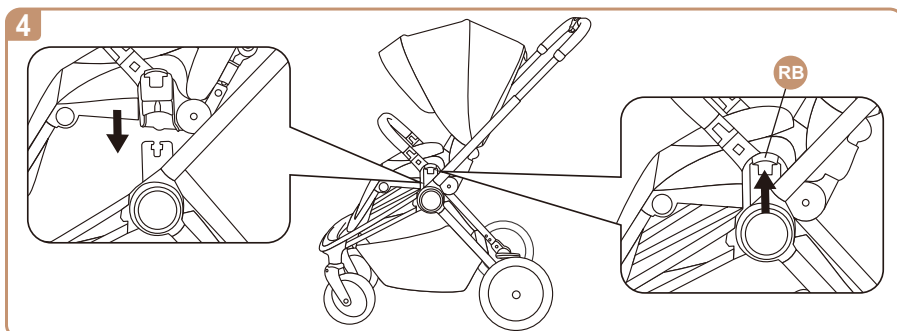
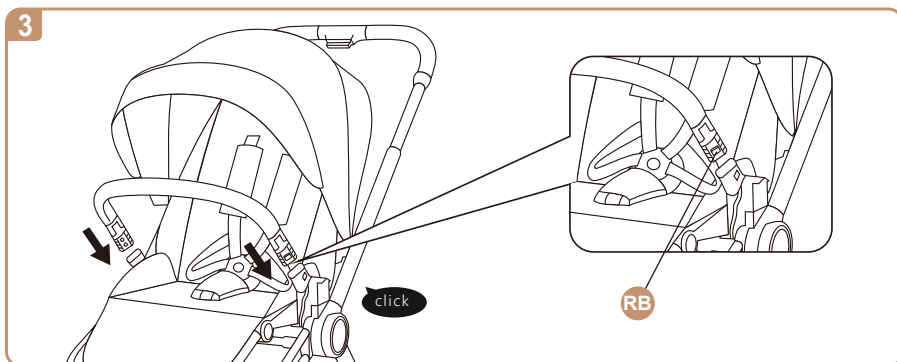
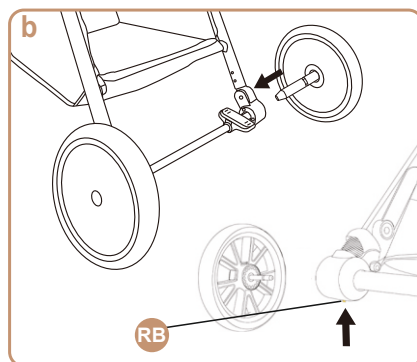
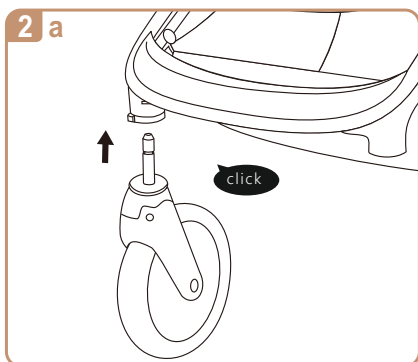
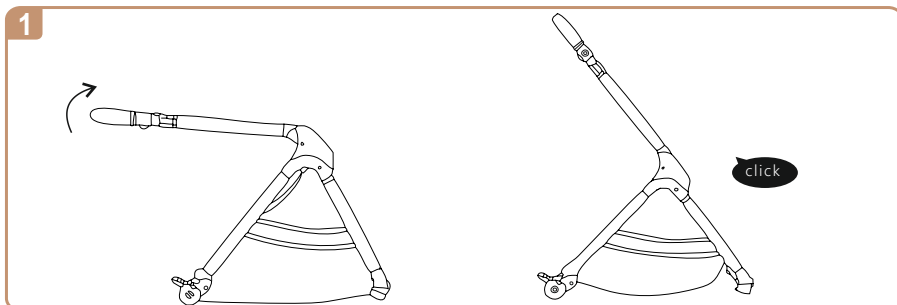


1. Сенник
2. Дръжка
3. Подложка за рамо
4. Предпазен колан
5. Бутон за премахване на защитната лента
6. Бутон за регулиране на поставката за крачета
7. Предни гуми
8. Задни гуми
9. Височина на кормилото-бутон за настройка
10. Лост за регулиране на облегалката
11. Защитна лента
12. Спирачка
13. Кошница
14. Сгъваем бутон
15. Поставка за крачета

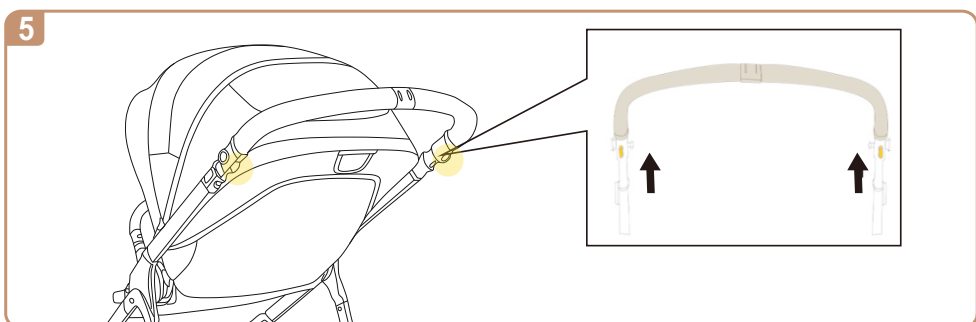
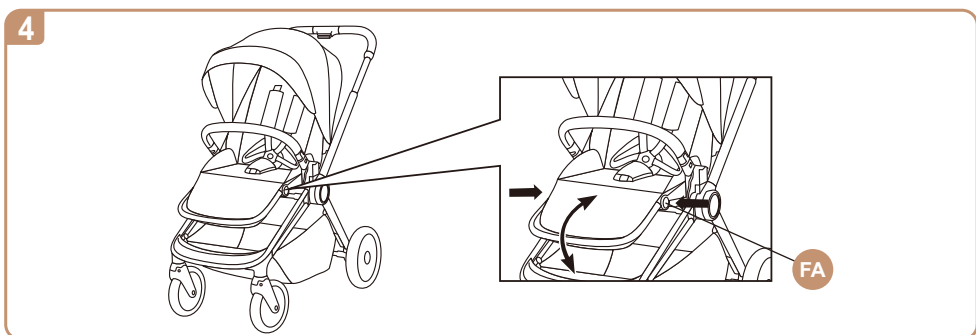
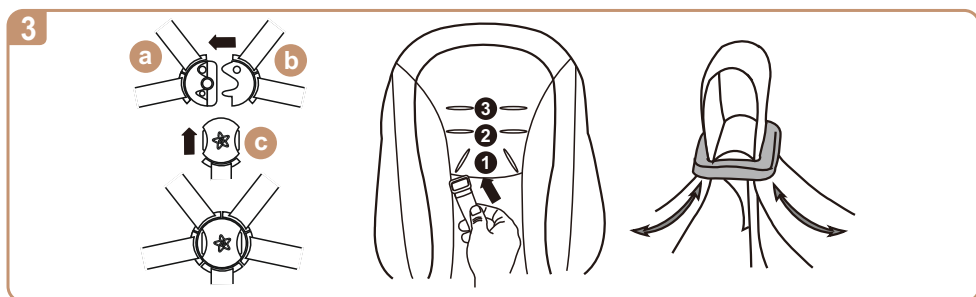
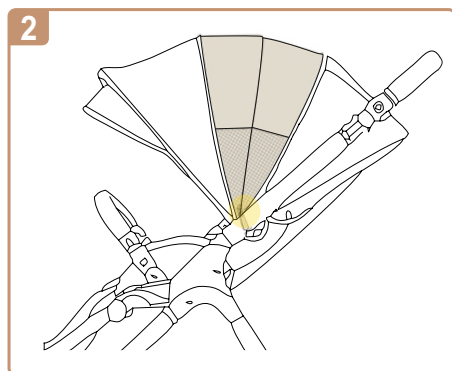
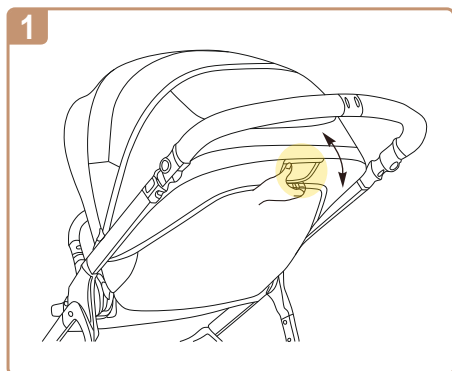


1. Надстрешница
2. Ручка
3. Јастучић за рамена
4. Сигурносни појас
5. Дугме за уклањање заштитне шипке
6. Дугме за подешавање ослонца за ноге
7. Предњи точкови
8. Задњи точкови
9. Висина управљача-дугме за подешавање
10. Полуѓа за подешавање наслона
11. Заштитна шипка
12. Кочница
13. Баскет
14. Дугме за преклапање
15. Подножје

# STROLLER ASSEMBLY INSTRUCTIONS

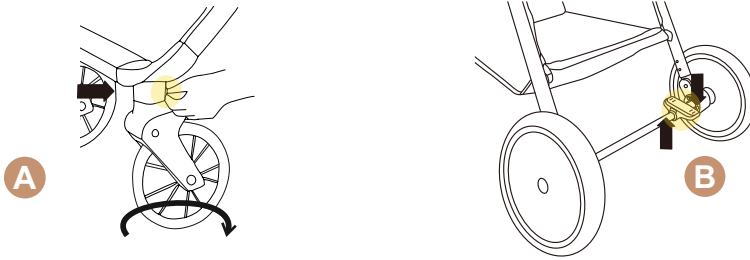


# INSTRUCTIONS FOR USE

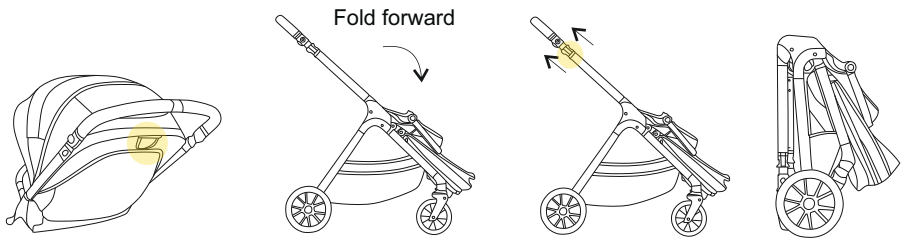


## INSTRUCTIONS FOR USE

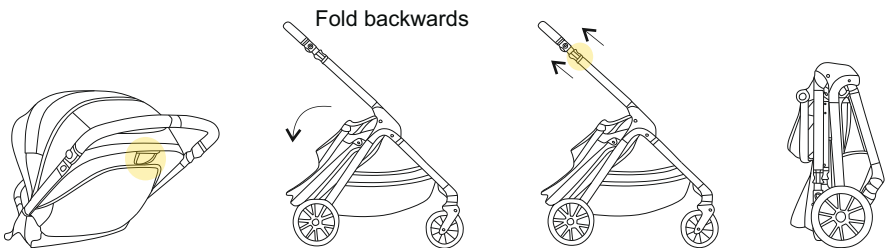
6



7



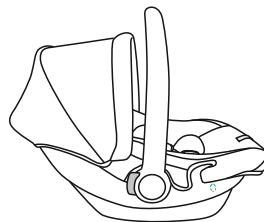
8



## ACCESSORIES

This stroller is compatible with the Nammos i-Size car seat.

Το καρότσι είναι συμβατό με το i-Size κάθισμα αυτοκινήτου Nammos.



item: 005

# IMPORTANT - READ CAREFULLY AND KEEP FOR FUTURE REFERENCE.

Dear customers,

Thank you for purchasing a Bebe Stars product. Our products are designed for the safety and comfort of your child. The stroller is an ideal solution for those who appreciate quality, modernization and functionality. The product meets the requirements of the safety standards **EN 1888-1,2:2018**.

Read the manual carefully and follow its recommendations.

**IMPORTANT** - keep these instructions for future reference.

## WARNING!

- This product must be assembled by an adult.
- Dispose of or recycle plastic bags after assembly.
- Never leave your child unattended.
- Make sure all locking devices are connected before each use.
- To avoid possible injury, make sure your child is removed when opening or closing the product.
- Do not allow children to play with this product.
- Always use the 5-point belt system.
- Before use, check that the devices that fasten to the stroller frame, such as the stroller seat, are properly secured.
- Do not use this stroller if any parts are broken, torn or missing. Use only spare parts and accessories supplied or recommended by the manufacturer.
- This product is not suitable for running or skating.
- The product is designed to carry one child at a time.
- The maximum loading weight for the basket is 3 kg. Any additional load hanging from the handles, under the back of the seat or on its sides, will impair the stability of the stroller.
- The maximum permissible weight of a parent bag hanging on the handles is 2 kg.
- Pay special attention when going up or down the stroller on the sidewalk or stairs, it is better to do it by pulling from behind.
- Always activate the brakes when you want to place or remove the child from the stroller and when it is parked.
- Do not place the product near fire stoves or other strong heat sources, such as electric heaters, gas stoves, halogen, etc. Avoid hot liquids, power cords and other potential hazards that may be within reach of a child. Never place the stroller near stairs or ladders.
- Exposure to strong sun and/or rain can cause changes in color, materials and fabrics.
- The product is intended for children aged from birth up to 36 months or 22 kg.
- Do not insert an extra mattress or pillow other than the one that comes with the product (maximum thickness 25mm).



## WARNING !!!

Never leave your child unattended!

**1.** To unfold the frame of the stroller, hold the handle bar and lift the frame upwards. The frame will automatically unfold and a “click” sound ensures that it is locked in place.

**2.** To install the wheels, insert the wheels in the corresponding holes until you hear a “click” sound.

To remove the wheels, first push the removal button (RB) as shown in the pictures and pull the wheels out.

**3.** To install the protection bar, insert the brackets into the corresponding holes on the stroller seat until you hear a “click” sound. To remove it, press the removal buttons (RB) on each side and pull.

**4.** The seat unit can be fitted both forward and backward facing. Hold the seat unit and align the brackets with the frame’s insertion clips. Push down in both sides until you hear a “click” sound. To remove, pull the removal buttons (RB) from each side and pull upwards.

## INSTRUCTIONS FOR USE

**1.** To adjust the backrest, pull and hold the adjustment lever and move the backrest to the desired position.

**2.** There is an extension part in the middle of the canopy for extra ventilation that you can open with the zipper.

**3.** To fasten the 5 point belt system, place the (b) part of the buckle over the (a) part first, a magnet will hold both parts in place. Then place the (c) part over the other two, a magnet will hold all parts in place. To unfasten the belt, press both buttons on the buckle and it will automatically release. Adjust the height of the shoulder belts using the holes on the backrest, the straps must be on the same height as the child’s shoulders. Adjust the length of the belts using the adjustment ring.

**4.** To adjust the angle of the footrest, press the footrest adjustment buttons (FA) on both sides and tilt the footrest to the desired position.

**5.** To adjust the height of the handle bar, pull the two buttons and adjust the handlebar onto your desired position.

**6. A.** Push the button located over the front wheels to lock/unlock rotation.

**B.** Step on the brake located between the rear wheels to park the stroller. Lift the brake to release the wheels.

**7.** To fold the stroller, while the seat is in the forward position, first fold the canopy, then hold the brake, pull the two folding buttons in both sides, raise the stroller and it will automatically fold.

**8.** To fold the stroller while the seat is in backwards facing position, first fold the canopy, then hold the brake, pull the two folding buttons in both sides, raise the stroller and it will automatically fold.



**CLEANING**

If the elements of the buggy chassis have been exposed to saltwater, rinse with tap water as soon as possible.

Do not fold or store the product when it is wet and never store it in wet conditions as it can lead to mould growth.



Do not wash. Clean the product gently with a damp cloth and a mild detergent.



Wash at max. 30°C, gentle process.



Do not bleach.



Do not dry in a tumble dryer.



Do not iron.



Do not dry clean.

# ΣΗΜΑΝΤΙΚΟ - ΔΙΑΒΑΣΤΕ ΠΡΟΣΕΚΤΙΚΑ ΚΑΙ ΚΡΑΤΗΣΤΕ ΓΙΑ ΜΕΛΛΟΝΤΙΚΗ ΑΝΑΦΟΡΑ.

Αγαπητοί πελάτες,

Σας ευχαριστούμε για την αγορά ενός προϊόντος Bebe Stars. Τα προϊόντα μας είναι σχεδιασμένα για την ασφάλεια και την άνεση του παιδιού σας. Το καρότσι είναι μια ιδανική λύση για όσους εκτιμούν την ποιότητα, τον εκσυγχρονισμό και τη λειτουργικότητα. Το προϊόν ανταποκρίνεται στις απαιτήσεις των προτύπων ασφαλείας **EN 1888-1,2:2018**.

Διαβάστε το εγχειρίδιο προσεκτικά και ακολουθήστε τις συστάσεις του.

**ΣΗΜΑΝΤΙΚΟ** - φυλάξτε αυτές τις οδηγίες για μελλοντική χρήση.

## ΠΡΟΕΙΔΟΠΟΙΗΣΗ!

- Το προϊόν πρέπει να συναρμολογηθεί από ενήλικα.
- Απορρίψτε ή ανακυκλώστε τις πλαστικές σακούλες μετά τη συναρμολόγηση.
- Μην αφήνετε ποτέ το παιδί σας χωρίς επιτήρηση.
- Βεβαιωθείτε ότι όλες οι συσκευές κλειδώματος είναι συνδεδεμένες πριν από κάθε χρήση.
- Για να αποφύγετε πιθανούς τραυματισμούς, βεβαιωθείτε ότι το παιδί σας έχει απομακρυνθεί όταν ανοίγετε ή κλείνετε το προϊόν.
- Μην επιτρέπετε στα παιδιά να παίζουν με αυτό το προϊόν.
- Να χρησιμοποιείτε πάντα το σύστημα ζωνών 5 σημείων.
- Πριν από τη χρήση, ελέγξτε εάν οι συσκευές που κουμπώνουν πάνω στον σκελετό του καροτσιού, όπως η θέση του καροτσιού, το πορτ μπεμπέ ή το κάθισμα του αυτοκινήτου είναι σωστά ασφαλισμένες.
- Μην χρησιμοποιείτε αυτό το καρότσι εάν κάποια εξαρτήματα είναι σπασμένα, σκισμένα ή λείπουν. Χρησιμοποιείτε μόνο ανταλλακτικά και εξαρτήματα που παρέχονται ή συνιστώνται από τον κατασκευαστή.
- Αυτό το προϊόν δεν είναι κατάλληλο για τρέξιμο ή πατινάζ.
- Το προϊόν έχει σχεδιαστεί για να μεταφέρει ένα παιδί κάθε φορά.
- Το μέγιστο βάρος φόρτωσης για το καλάθι είναι 3 κιλά. Οποιοδήποτε πρόσθετο φορτίο που κρέμεται από τις λαβές, κάτω από την πλάτη του καθίσματος ή στις πλευρές του, θα προκαλέσει αλλοίωση της σταθερότητας και της ευστάθειας του καροτσιού.
- Το μέγιστο επιτρεπόμενο βάρος της τσάντας γονέα που κρέμεται στις χειρολαβές είναι 2kg.
- Δώστε ιδιαίτερη προσοχή όταν ανεβαίνετε ή κατεβαίνετε με το καρότσι στο πεζοδρόμιο ή σκάλες, είναι καλύτερο να το κάνετε τραβώντας από πίσω.



**WARNING !!!**

Ποτέ μην αφήνετε το παιδί σας χωρίς επιτήρηση!

- Να ενεργοποιείτε πάντοτε τα φρένα όταν θέλετε να τοποθετήσετε ή να αφαιρέσετε το παιδί από το καρότσι και όταν είναι παρκαρισμένο.
- Χρησιμοποιείτε μόνο ανταλλακτικά και εξαρτήματα που παρέχονται ή συνιστώνται από τον κατασκευαστή.
- Μην τοποθετείτε το προϊόν κοντά σε εστίες φωτιάς ή άλλων πηγών ισχυρής θερμότητας, όπως ηλεκτρικά καλοριφέρ, εστίες αερίου, αλογόνου κα.
- Αποφύγετε τα ζεστά υγρά, τα καλώδια τροφοδοσίας και άλλους πιθανούς κινδύνους που μπορεί να βρεθούν στην εμβέλεια ενός παιδιού.
- Η παρατεταμένη έκθεση στον δυνατό ήλιο ή/και βροχή μπορεί να προκαλέσει αλλαγές στο χρώμα, στα υλικά και στα υφάσματα.
- Μην τοποθετείτε ποτέ το καρότσι κοντά σε σκαλοπάτια ή σκάλες.
- Το προϊόν προορίζεται για παιδιά ηλικίας από τη γέννηση τους έως 36 μηνών ή 22 κιλά.
- Μην εισάγετε επιπλέον στρώμα ή μαξιλάρι εκτός από εκείνο που συνοδεύει το προϊόν (μέγιστο πάχος 25mm).

## ΟΔΗΓΙΕΣ ΣΥΝΑΡΜΟΛΟΓΗΣΗΣ ΚΑΡΟΤΣΙΟΥ

**1.** Για να ξεδιπλώσετε το πλαίσιο του καροτσιού, κρατήστε τη χειρολαβή και ανασηκώστε το πλαίσιο προς τα πάνω. Το πλαίσιο θα ξεδιπλωθεί αυτόματα και ένας ήχος "κλικ" διασφαλίζει ότι είναι ασφαλισμένο στη θέση του.

**2.** Για να τοποθετήσετε τους τροχούς, εισάγετε τους τροχούς στις αντίστοιχες οπές μέχρι να ακούσετε έναν ήχο "κλικ".

Για να αφαιρέσετε τους τροχούς, πατήστε πρώτα το κουμπί αφαίρεσης (RB) όπως φαίνεται στις εικόνες και τραβήξτε τους τροχούς προς τα έξω.

**3.** Για να εγκαταστήσετε τη μπάρα προστασίας, τοποθετήστε τα στηρίγματα στις αντίστοιχες υποδοχές στο καρότσι μέχρι να ακούσετε έναν ήχο «κλικ». Για να την αφαιρέσετε, πατήστε τα κουμπία απελευθέρωσης (RB) και στις δύο πλευρές και τραβήξτε.

**4.** Το κάθισμα μπορεί να εγκατασταθεί με φορά προς εμπρός ή πίσω. Κρατήστε τη θέση και ευθυγραμμίστε τις υποδοχές σύνδεσης με τις αντίστοιχες του σκελετού. Πατήστε έως ότου ακουστεί ένα «κλικ». Για να αφαιρέσετε το κάθισμα, τραβήξτε τους μοχλούς (RB) και από τις δύο πλευρές και σηκώστε το κάθισμα.

1. Για να ρυθμίσετε την πλάτη, τραβήξτε και κρατήστε το μοχλό ρύθμισης και μετακινήστε την πλάτη στην επιθυμητή θέση.
2. Υπάρχει μια επέκταση της τέντας για περισσότερο αερισμό, την οποία μπορείτε να ανοίξετε με το φερμουάρ.
3. Για να κουμπώσετε το σύστημα ζώνης 5 σημείων, τοποθετήστε πρώτα το τμήμα (b) της πόρπης πάνω από το μέρος (a), ένας μαγνήτης θα κρατήσει και τα δύο μέρη στη θέση τους. Στη συνέχεια, τοποθετήστε το μέρος (c) πάνω από τα άλλα δύο, ένας μαγνήτης θα ασφαλίσει όλο το σύστημα 5 σημείων. Για να ανοίξετε τη ζώνη, πατήστε και τα δύο κουμπιά στην πόρπη και θα απελευθερωθεί αυτόματα. Ρυθμίστε το ύψος των ζωνών ώμου χρησιμοποιώντας τις τρύπες στην πλάτη, οι ιμάντες πρέπει να είναι στο ίδιο ύψος με τους ώμους του παιδιού. Ρυθμίστε το μήκος των ζωνών χρησιμοποιώντας το δακτύλιο ρύθμισης.
4. Για να ρυθμίσετε τη γωνία του υποποδίου, πατήστε τα κουμπιά ρύθμισης του υποποδίου (FA) και στις δύο πλευρές και μετακινήστε το υποπόδιο στην επιθυμητή θέση.
5. Για να ρυθμίσετε το ύψος της χειρολαβής γονέα, πατήστε τα δύο κουμπιά ρύθμισης και μετακινήστε τη χειρολαβή στο ύψος που επιθυμείτε.
6. Α. Πατήστε το κουμπί που βρίσκεται πάνω από τους μπροστινούς τροχούς για να κλειδώσετε/ξεκλειδώσετε την περιστροφή των τροχών.  
Β. Πατήστε το φρένο που βρίσκεται ανάμεσα στους πίσω τροχούς για να σταθμεύσετε το καρότσι. Σηκώστε το φρένο για να απελευθερώσετε τους τροχούς.
7. Για να διπλώσετε το καρότσι όταν το κάθισμα έχει φορά προς εμπρός, πρώτα διπλώστε την τέντα, μετά πατήστε το φρένο, τραβήξτε τα δύο κουμπιά αναδίπλωσης εκατέρωθεν της χειρολαβής γονέα, σηκώστε το καρότσι και θα διπλώσει αυτόματα.
8. Για να διπλώσει το καρότσι ενώ το κάθισμα είναι στραμμένο προς τα πίσω, πρώτα διπλώστε την τέντα, μετά πατήστε το φρένο, τραβήξτε τα δύο κουμπιά αναδίπλωσης εκατέρωθεν της χειρολαβής γονέα, σηκώστε το καρότσι και θα διπλώσει αυτόματα.

**ΚΑΘΑΡΙΣΜΑ**

Εάν το πλαίσιο έχει εκτεθεί σε θαλασσινό νερό, ξεπλύνετε με νερό της βρύσης το συντομότερο δυνατό.

Μην διπλώνετε ή αποθηκεύετε το προϊόν όταν είναι βρεγμένο και ποτέ μην το αποθηκεύετε σε υγρές συνθήκες, καθώς μπορεί να οδηγήσει σε ανάπτυξη μούχλας.



Μην πλένετε. Καθαρίστε απαλά το προϊόν με ένα υγρό πανί και ένα ήπιο απορρυπαντικό.



Πλύνετε σε μέγιστο 30°C, με απαλό τρίψιμο.



Μη χρησιμοποιείτε χλωρίνη.



Μη το βάζετε σε στεγνωτήριο.



Μη σιδερώνετε.



Όχι στεγνό καθάρισμα.

# ВАЖНО - ПРОЧЕТЕТЕ ВНИМАТЕЛНО И ЗАПАЗЕТЕ ЗА БЪДЕЩИ СПРАВКИ

Уважаеми клиенти,

Благодарим ви, че закупихте продукт на Bebe Stars. Нашите продукти са предназначени за безопасността и комфорта на вашето дете. Количката е идеално решение за тези, които ценят качеството, модернизацията и функционалността. Продуктът отговаря на изискванията на стандартите за безопасност **EN 1888-1,2:2018**.

Прочетете внимателно ръководството и следвайте неговите препоръки.

**ВАЖНО** - запазете тези инструкции за бъдещи справки.

## ВНИМАНИЕ!

- Този продукт трябва да се сглобява от възрастен.
- Изхвърлете или рециклирайте пластмасовите торбички след сглобяването.
- Никога не оставяйте детето си без надзор.
- Уверете се, че всички заключващи устройства са свързани преди всяка употреба.
- За да избегнете възможно нараняване, уверете се, че детето ви е отстранено, когато отваряте или затваряте продукта.
- Не позволявайте на деца да си играят с този продукт.
- Винаги използвайте 5-точковата система на коланите.
- Преди употреба проверете дали устройствата, които се закрепват към рамката на количката, като седалката на количката, кошчето или столчето за кола, са добре закрепени.
- Не използвайте тази количка, ако някои части са счупени, скъсани или липсват.- Този продукт не е подходящ за бягане или кънки.
- Продуктът е предназначен за носене на едно дете наведнъж.
- Максималното тегло на зареждане на коша е 3 кг. Всеки допълнителен товар, висящ от дръжките, под облегалката на седалката или отстрани, ще наруши стабилността на количката.
- Максимално допустимото тегло на родителска чанта, окачена на дръжките на кошниците е 2 кг.
- Обърнете специално внимание, когато се качвате или слизате с количката по тротоар или стълби, по-добре е да го правите с дърпане отзад.



## ВНИМАНИЕ !!!

Никога не оставяйте детето си без надзор!

**1.** За да разгънете рамката на количката, хванете дръжката и повдигнете рамката нагоре. Рамката автоматично ще се разгъне и звукът на „щрак“ гарантира, че е заключена на място.

**2.** За да монтирате колелцата, поставете колелцата в съответните отвори, докато чуete „щрак“. За да премахнете колелцата, първо натиснете бутона за премахване (RB), както е показано на снимките, и издърпайте колелцата.

**3.** За да монтирате предпазната лента, поставете скобите в съответните отвори на седалката на количката, докато чуete „щрак“. За да го премахнете, натиснете бутоните за отстраняване (RB) от всяка страна и дръпнете.

**4.** Седалката може да се монтира както с лице напред, така и с лице назад. Хванете седалката и подравнете скобите със скобите за поставяне на рамката. Натиснете надолу от двете страни, докато чуete „щрак“. За да извадите, издърпайте бутоните за изваждане (RB) от всяка страна и издърпайте нагоре.

## ИНСТРУКЦИИ ЗА УПОТРЕБА

**1.** За да регулирате облегалката, дръпнете и задръжте лоста за регулиране и преместете облегалката до желаната позиция.

**2.** За да закопчаете системата с 5-точкови колани, първо поставете (b) частта на катарамата върху частта (a), магнит ще задръжи двете части на място. След това поставете частта (c) върху другите две, магнитът ще държи всички части на място. За да откопчаете колана, натиснете двата бутона на катарамата и той автоматично ще се освободи.

Регулирайте височината на раменните колани с помощта на отворите на облегалката, презрамките трябва да са на същата височина като раменете на детето. Регулирайте дължината на коланите с помощта на регулиращия пръстен.

**3.** За да регулирате ъгъла на поставката за крака, натиснете бутоните за регулиране на поставката за крака (FA) от двете страни и наклонете поставката за крака до желаната позиция.

**4.** За да регулирате височината на кормилото, дръпнете двата бутона и регулирайте кормилото в желаната от вас позиция.

**5.** А. Натиснете бутона, разположен над предните колела, за да заключите/отключите въртенето. В. Натиснете спирачката, разположена между задните колела, за да паркирате количката. Повдигнете спирачката, за да освободите колелата.

**6.** В средата на сенника има удължителна част за допълнителна вентилация, която можете да отворите с ципа.

**7.** За да сгънете количката, докато седалката е в предна позиция, първо сгънете сенника, след това задръжте спирачката, дръпнете двата бутона за сгъване от двете страни, повдигнете количката и тя автоматично ще се сгъне.

**8.** За да сгънете количката, докато седалката е обърната назад, първо сгънете сенника, след това задръжте спирачката, дръпнете двата бутона за сгъване от двете страни, повдигнете количката и тя автоматично ще се сгъне.

## ГРИЖИ И ПОДДРЪЖКА

### ПОЧИСТВАНЕА

ко елементите на шасито на бърго са били изложени на солена вода, изплакнете с чешмяна вода възможно най-скоро.

Не сгъвайте и не съхранявайте продукта, когато е мокър и никога не го съхранявайте на мокри условия, тъй като това може да доведе до образуване на мухъл.



Не мийте. Почистете продукта внимателно с влажна кърпа и мек почистващ препарат.



Пере на макс. 30°C, нежен процес.



Не се избелва



Не сушете в сушилня



Не глади



Без химическо чистене



# ВАЖНО - ПРОЧИТАЈТЕ ПАЖЉИВО И ЧУВАЈТЕ ЗА БУДУЋЕ РЕФЕРЕНЦЕ.

Поштовани корисници,

Хвала вам што сте купили Бебе Старс производ. Наши производи су дизајнирани за безбедност и удобност вашег детета. Колица су идеално решење за оне који цене квалитет, модернизацију и функционалност. Производ испуњава захтеве безбедносних стандарда **ЕН 1888-1,2:2018**.

Пажљиво прочитајте упутство и следите његове препоруке.

**ВАЖНО** - сачувајте ова упутства за будућу употребу.

## УПОЗОРЕЊЕ!

- Производ мора саставити одрасла особа.
- Баците или рециклирајте пластичне кесе након склапања.
- Никада не остављајте дете без надзора.
- Уверите се да су сви уређаји за закључавање повезани пре сваке употребе.
- Да бисте избегли могуће повреде, уверите се да вам дете није на путу када отворате или затварате производ.
- Не дозволите деци да се играју са овим производом.
- Увек користите систем појасева са 5 тачака.
- Пре употребе проверите да ли су уређаји који се причвршћују на рам колица, као што су седиште за колица, носач за бебе или ауто седиште, правилно причвршћени.
- Немојте користити ова колица ако су неки делови поломљени, поцепани или недостају.
- Овај производ није погодан за трчање или клизање.
- Производ је дизајниран да носи једно по једно дете.
- Максимална тежина утовара за корпу је 3кг. Сваки додатни терет који виси са ручки, испод наслона седишта или са стране ће проузроковати промену стабилности и стабилности колица.
- Максимална дозвољена тежина родитељске торбе која виси на ручкама корпи је 2кг.
- Обратите посебну пажњу када идете горе или доле са колицима на тротоару или степеницама, најбоље је то учинити повлачењем отпозади.



## УПОЗОРЕЊЕ !!!

Никада не остављајте своје дете без надзора!

1. Да бисте расклопили оквир колица, држите ручку и подигните оквир нагоре. Оквир ће се аутоматски отворити, а звук „клик“ осигурава да је закључан на месту.
2. Да бисте инсталирали тачкове, уметните тачкове у одговарајуће рупе док не чујете звук „клик“. Да бисте уклонили тачкове, прво притисните дугме за уклањање (РБ) као што је приказано на сликама и извуците тачкове.
3. Да бисте поставили заштитну шипку, уметните држаче у одговарајуће рупе на седишту колица док не чујете звук „клик“. Да бисте га уклонили, притисните дугмад за уклањање (РБ) са сваке стране и повуците.
4. Седиште се може поставити и окренуто напред и назад. Држите јединицу седишта и поравнајте држаче са копчама за уметање оквира. Гурните надоле са обе стране док не чујете звук „клик“. Да бисте уклонили, повуците дугмад за уклањање (РБ) са сваке стране и повуците нагоре.

## УПУТСТВО ЗА УПОТРЕБУ

- 1.1. Да бисте подесили наслон, повуците и држите ручицу за подешавање и померите наслон у жељени положај.
2. Да бисте причврстили систем каишева са 5 тачака, прво ставите (б) део копче преко (а) дела, магнет ће држати оба дела на месту. Затим поставите (ц) део преко друга два, магнет ће држати све делове на месту. Да бисте откопчасти појас, притисните оба дугмета на копчи и она ће се аутоматски отпустити. Подесите висину појасева за рамена користећи рупе на наслону, траке морају бити на истој висини као и рамена детета. Подесите дужину појасева помоћу прстена за подешавање.
3. Да бисте подесили угао ослонаца за ноге, притисните дугме за подешавање наслона за ноге (ФА) са обе стране и нагните ослонац за ноге у жељени положај.
4. Да бисте подесили висину ручке управљача, повуците два дугмета и подесите управљач на жељени положај.
5. А. Притисните дугме које се налази изнад предњих тачкова да бисте закључали/откључали ротацију. Б. Притисните кочницу која се налази између задњих тачкова да бисте паркирали колица. Подигните кочницу да бисте ослободили тачкове.

6. На средини надстрешнице се налази продужни део за додатну вентилацију који можете отворити патентним затварачем.

7. Да бисте преклопили колица, док је седиште у положају напред, прво преклопите надстрешницу, затим држите кочницу, повуците два дугмета за склапање са обе стране, подигните колица и она ће се аутоматски преклопити.

8. Да бисте преклопили колица док је седиште окренуто уназад, прво преклопите балдахин, затим држите кочницу, повуците два дугмета за склапање са обе стране, подигните колица и она ће се аутоматски преклопити.

## ЧИШЋЕЊЕА

ко је оквир био изложен морској води, исперите водом из чесме што је пре могуће.

Немојте савијати или складиштити производ када је мокар и никада га не чувајте у влажним условима јер може довести до раста буђи.



Немојте прати.

Нежно очистите производ влажном крпом и благим детерџентом.



Перите на максимално 30°C, уз нежно трљање.



Немојте користити избељивач



Немојте га стављати у сушач

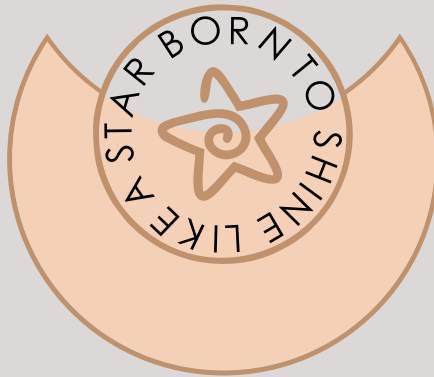


Немојте пеглати



Немојте хемијско чистити

WE SHOW RESPECT  
TO YOUR BABYBORN  
BY PROTECTING THEM.






Thank you for choosing Bebe Stars products

Ευχαριστούμε για την προτίμηση σας  
στα παιδικά προϊόντα Bebe Stars

SCAN ME



FOLLOW US

-  bebestarsbygilis
-  @bebe.stars
-  bebestarsbygilis

ADDRESS

G. Gkilis & SIA OE  
2nd Km N. Moudania-Sithonia Str.  
PO: 63200 N. Moudania Greece  
T.: +3023730-23585  
[www.bebestars.gr](http://www.bebestars.gr)