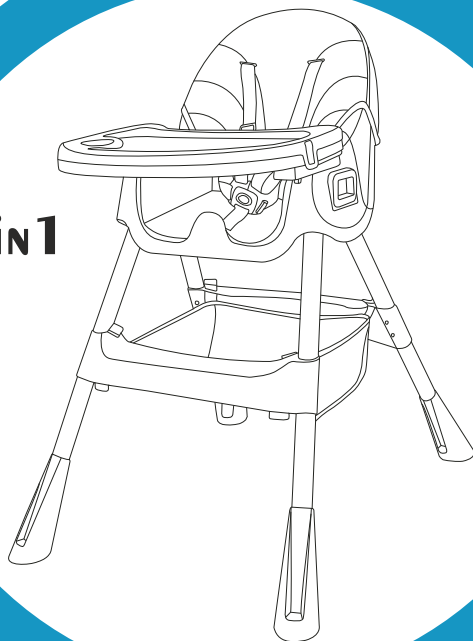




**Bebe Stars**<sup>®</sup>  
by Gilis

## USER'S MANUAL ΟΔΗΓΙΕΣ ΧΡΗΣΗΣ

**2in1**



**NEW**

**MEAL**  
Item 899 (HA-002)

**6-36 / months**

 **EUROPEAN STANDARDS**  
EN 14988:2017+A1:2020

Your child's safety depends on you. Proper product's use cannot be assured unless you follow these instructions.

**DO NOT USE THIS PRODUCT BEFORE YOU READ AND UNDERSTAND THESE INSTRUCTIONS**

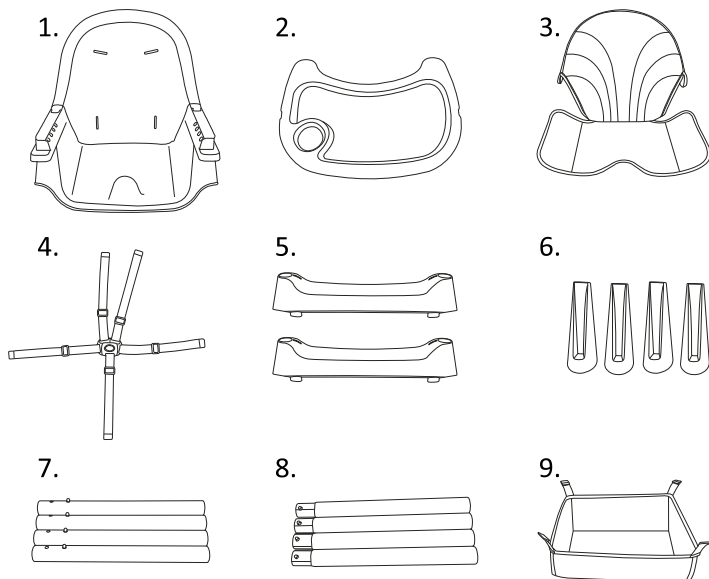
Η ασφάλεια του παιδιού σας εξαρτάται από εσάς. Η σωστή χρήση του προϊόντος προϋποθέτει την ανάγνωση των οδηγιών χρήσης.

**ΜΗΝ ΧΡΗΣΙΜΟΠΟΙΗΣΕΤΕ ΤΟ ΠΡΟΪΟΝ ΑΝ ΠΡΩΤΑ ΔΕ ΔΙΑΒΑΣΕΤΕ ΚΑΙ ΚΑΤΑΝΟΗΣΕΤΕ ΠΛΗΡΩΣ ΤΙΣ ΟΔΗΓΙΕΣ**



	Pages
Parts List   Μέρη Καρέκλας Φαγητού.....	4
Assembly Instructions Images   Οδηγίες Συναρμολόγησης.....	5
Instructions for Use Images   Οδηγίες Χρήσης.....	6
English.....	7,8
Ελληνικά.....	9,10
български.....	11,12
Српски.....	13,14

## PARTS LIST | ΜΕΡΗ ΚΑΡΕΚΛΑΣ ΦΑΓΗΤΟΥ



EN

1. Seat
2. Tray
3. Seat pad
4. Restrain System
5. Leg connectors (x2)
6. Rubber feet (x4)
7. Upper legs (x4)
8. Bottom legs (x4)
9. Storage bag

GR

1. Κάθισμα
2. Δίσκος φαγητού
3. Κάλυμμα καθίσματος
4. Σύστημα πρόσδεσης
5. Σύνδεσμος ποδιών (x2)
6. Λαστιχένιες τάπες (x4)
7. Άνω πόδια (x4)
8. Κάτω πόδια (x4)
9. Καλάθι αποθήκευσης

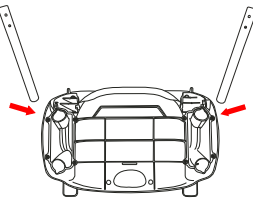
BG

1. Седалка
2. Поднос
3. Подложка за седалка
4. Система за обезопасяване
5. Конектори за крака (x2)
6. Гумени крачета (x4)
7. Горна част на краката (x4)
8. Долни крака (x4)
9. Чанта за съхранение

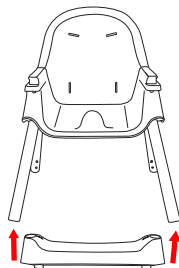
RS

1. Seat
2. Тацна
3. Подлога за седиште
4. Систем за задржавање
5. Конектори за ноге (x2)
6. Гумене ноге (x4)
7. Натколенице (x4)
8. Доње ноге (x4)
9. Торба за складиштење

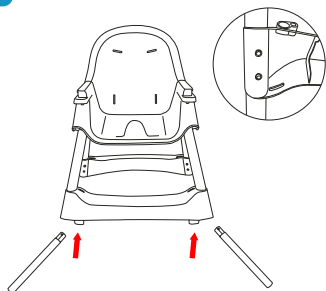
1



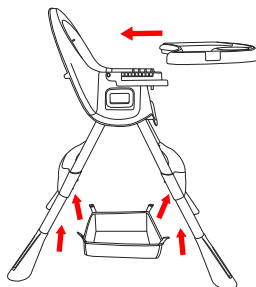
2



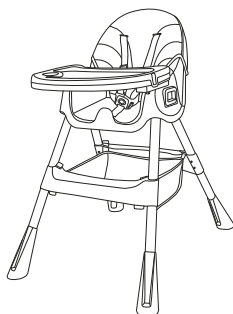
3



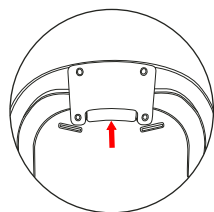
4



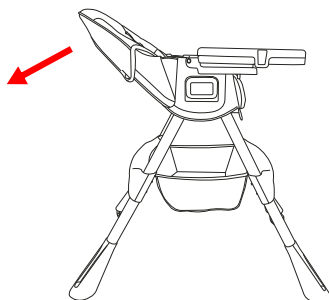
5



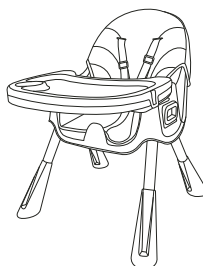
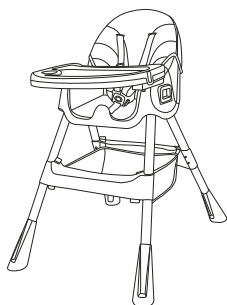
1



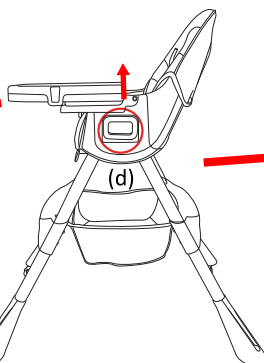
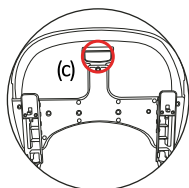
Back adjustment button(b)



2



3



Thank you for purchasing this high chair by Bebe Stars. We will always give you the best products and service .

**Please read the user manual before you use!**

**IMPORTANT: KEEP FOR FUTURE REFERENCE**

Suitable for children who are able to sit up unaided (6-36 months).

Maximum weight supported is 20kgs.

To ensure safe, trouble free use, please take a little time to read the important safety notes below and the following instructions.

**WARNING:** Do not use if any part is broken, torn or missing.

**WARNING:** Do not use the highchair when the child can stand up unaided.

**WARNING:** Do not use the highchair unless you check that all components are correctly fitted and adjusted.

**WARNING:** Do not leave your child unattended, even for the shortest time.

**WARNING:** To prevent serious injury or death from falls or sliding out, ensure the harness is correctly fitted and that the child is secure in the restraint. Always secure your child with the 5 point seat belt.

**WARNING:** Avoid placing the highchair near naked heat sources such as stove, gas fires or high temperatures.

Ensure all users are familiar with the products operation.

It should always open and fold easy. If it does not, do not force the mechanism - stop and read the instructions.

Only use on a flat stable surface.

Ensure your highchair is fully erected before placing your child inside.

Ensure children are clear of all moving parts before making any adjustments.

Do not move the highchair with your child inside.

Do not allow your child to climb unassisted into, play with or hang onto your highchair.

This is not a toy.

Complies with European Standards EN 14988:2017+A1:2020.



**WARNING !!!**

Never leave your child unattended!

1. Insert the 4 upper legs into the seat. (Figure 1)
2. Install the leg connectors as the Figure 2 shows. Make sure that the curved side of each leg connector is facing outward.
3. Insert the 4 bottom legs as Figure 3 shows into the leg connector. Make sure that the brackets are fixed.
4. Attach the 4 rubber feet at the bottom of legs. After, slide the food tray on the seat and install the storage bag. (Figure 4)
5. Put the seat pad onto the seat, then insert the safety belt through the seat pad and the corresponding holes of the seat. The high chair is complete. (Figure 5)

## INSTRUCTIONS FOR USE

1. Use the adjustment button (1b) which is located at the back of the seat to adjust at the desired position. (Figure 1)
2. To turn the high chair into a play chair, remove the 4 bottom legs along with the 2 leg connectors and the storage bag. Then, install the rubber feet into the upper legs. (Figure 2)
3. To fold the high chair, pull the lever (3c) located under the food tray to remove it and then pull up the levers (3d) on both sides of the seat to complete folding. (Figure 3)

## CARE & MAINTENANCE

- Seat pad - Wipe clean with wet cloth and let dry. Removable chair pad.
- Tray - Dishwasher safe. Wipe clean with a soft, clean cloth and mild soap.
- Frame – Wipe clean with soft, clean cloth and mild soap.
- Restraints System – Wipe clean with wet cloth and let dry.



Do not wash



Do not bleach



Do not dry  
in a tumble dryer



Do not iron

Cover: 100% PU

Filling: 100% Polyester



Σας ευχαριστούμε που αγοράσατε αυτό το καρεκλάκι φαγητού της Bebe Stars, προσπαθούμε πάντα να σας προσφέρουμε τα καλύτερα προϊόντα και υπηρεσίες.

**Διαβάστε το εγχειρίδιο πριν τη χρήση!**

**ΣΗΜΑΝΤΙΚΟ: κρατήστε τις οδηγίες για μελλοντική χρήση**

Κατάλληλο για παιδιά που μπορούν να κάθονται χωρίς βοήθεια (6-36 μηνών).

Μέγιστο υποστηριζόμενο βάρος: 20κιλά.

Για να εξασφαλίζεται η ασφαλής χρήση, παρακαλούμε να αφιερώσετε λίγο χρόνο για να διαβάσετε τις σημαντικές σημειώσεις ασφαλείας παρακάτω.

**ΠΡΟΕΙΔΟΠΟΙΗΣΗ:** Μην το χρησιμοποιείτε εάν οποιοδήποτε μέρος είναι σπασμένο, σκισμένο ή λείπει.

**ΠΡΟΕΙΔΟΠΟΙΗΣΗ:** Μην χρησιμοποιείτε το καρεκλάκι φαγητού όταν το παιδί μπορεί να σταθεί όρθιο χωρίς βοήθεια.

**ΠΡΟΕΙΔΟΠΟΙΗΣΗ:** Μην χρησιμοποιείτε το καρεκλάκι φαγητού, πριν ελέγξετε αν όλα τα εξαρτήματα είναι σωστά τοποθετημένα και ρυθμισμένα.

**ΠΡΟΕΙΔΟΠΟΙΗΣΗ:** Μην αφήνετε το παιδί σας χωρίς επίβλεψη, ακόμα και για σύντομο χρονικό διάστημα.

**ΠΡΟΕΙΔΟΠΟΙΗΣΗ:** Για να αποφύγετε σοβαρό τραυματισμό, βεβαιωθείτε ότι η ζώνη ασφαλείας έχει τοποθετηθεί σωστά στο παιδί. Πάντα να δένετε το παιδί σας με το σύστημα ζωνών 5 σημείων.

**ΠΡΟΣΟΧΗ:** Αποφύγετε την τοποθέτηση του μωρού κοντά σε πηγή θερμότητας, όπως ηλεκτρική κουζίνα, ηλεκτρικά καλοριφέρ, τζάκια αερίου, κλπ.

Βεβαιωθείτε ότι όλοι οι χρήστες είναι εξοικειωμένοι με τη λειτουργία των προϊόντων.

Θα πρέπει πάντα να ανοίγει και να διπλώνει εύκολα. Αν δεν ισχύει αυτό σταματήστε και διαβάστε τις οδηγίες.

Χρησιμοποιείτε το μόνο σε επίπεδη και σταθερή επιφάνεια.

Βεβαιωθείτε ότι η καρέκλα σας είναι πλήρως ανοιγμένη πριν τοποθετήσετε το παιδί σας.

Βεβαιωθείτε ότι τα παιδιά είναι μακριά από όλα τα κινούμενα μέρη πριν κάνετε οποιαδήποτε ρύθμιση.

Μην μετακινείτε το καρεκλάκι φαγητού με το παιδί σας μέσα.

Μην επιτρέπετε στο παιδί σας να αναρριχηθεί,

να παίξει ή να κρεμαστεί επάνω στη καρέκλα φαγητού.

Αυτο δεν είναι παιχνίδι.

Συμμορφώνεται με το πρότυπο EN 14988:2017+A1:2020.



**ΠΡΟΕΙΔΟΠΟΙΗΣΗ !!!**

Ποτέ μην αφήνετε το παιδί σας χωρίς επιτήρηση!

1. Συνδέστε τα 4 πάνω πόδια στη βάση του καθίσματος. (Εικόνα 1)
2. Τοποθετήστε τους 2 συνδέσμους ποδιών, όπως δείχνει η Εικόνα 2. Βεβαιωθείτε ότι η καμπυλωτή πλευρά των συνδέσμων κοιτάει προς τα έξω.
3. Συνδέστε τα 4 κάτω πόδια, όπως δείχνει η Εικόνα 3 μέσα στους συνδέσμους ποδιών. Βεβαιωθείτε ότι τα πόδια είναι σταθερά.
4. Τοποθετήστε τις 4 λαστιχένιες τάπες στα πόδια. Στη συνέχεια, σύρτε το δίσκο φαγητού πάνω στο κάθισμα και τοποθετήστε το καλάθι αποθήκευσης. (Εικόνα 4)
5. Τοποθετήστε το κάλυμμα πάνω στο κάθισμα, μετά περάστε τη ζώνη ασφαλείας μέσα από το κάλυμμα και τις οπές του καθίσματος. Το καρεκλάκι φαγητού είναι ολοκληρωμένο. (Εικόνα 5)

## ΟΔΗΓΙΕΣ ΧΡΗΣΗΣ

1. Χρησιμοποιήστε το κουμπί ρύθμισης κλίσης της πλάτης (1b) το οποίο βρίσκεται στο πίσω μέρος του καθίσματος, ώστε να τοποθετήσετε στην επιθυμητή θέση. (Εικόνα 1)
2. Για να τροποποιήσετε το καρεκλάκι φαγητού σε καρεκλάκι παιχνιδιού, αφαιρείτε τα 4 κάτω πόδια μαζί με τους 2 συνδέσμους ποδιών και το καλάθι αποθήκευσης. Στη συνέχεια, τοποθετήστε τις 4 λαστιχένιες τάπες στα άνω πόδια. (Εικόνα 2)
3. Για να διπλώσετε το καρεκλάκι φαγητού, πρώτα τραβήξτε το μοχλό (3c) που είναι τοποθετημένος κάτω από το δίσκο για να τον αφαιρέσετε και μετά τραβήξτε προς τα πάνω τους 2 μοχλούς (3d) εκατέρωθεν της καρέκλας, ώστε να ολοκληρωθεί το δίπλωμα της. (Εικόνα 3)

## ΦΡΟΝΤΙΔΑ & ΚΑΘΑΡΙΣΜΟΣ

- Κάλυμμα καθίσματος - Σκουπίστε με βρεγμένο πανί και στεγνώστε. Αφαιρούμενο κάλυμμα.
- Δίσκος φαγητού - Ασφαλές για πλυντήριο πιάτων. Σκουπίστε με ένα μαλακό, καθαρό πανί και ήπιο σαπούνι.
- Σκελετός - Σκουπίστε με μαλακό, καθαρό πανί και ήπιο σαπούνι.
- Σύστημα πρόσδεσης - Σκουπίστε με υγρό πανί και αφήστε το να στεγνώσει.



Μην πλένετε



Μην χρησιμοποιείτε  
χλωρίνη



Μην χρησιμοποιείτε  
στεγνωτήριο



Δεν σιδερώνετε

Κάλυμμα: 100% PU

Εσωτερικό: 100% Πολυεστέρας

Благодарим ви, че закупихте това столче за хранене от Bebe Stars. Винаги ще ви даваме най-добрите продукти и услуги.

**Моля, прочетете ръководството за употреба, преди да използвате!**

**ВАЖНО: ЗАПАЗЕТЕ ЗА БЪДЕЩИ СПРАВКИ**

Подходящо за деца, които могат да седят сами (6-36 месеца).

Максималното поддържано тегло е 20 кг.

За да осигурите безопасна и безпроблемна употреба, моля, отделете малко време, за да прочетете важните бележки за безопасност по-долу и следните инструкции.

**ПРЕДУПРЕЖДЕНИЕ:** Не използвайте, ако някоя част е счупена, скъсана или липсва.

**ПРЕДУПРЕЖДЕНИЕ:** Не използвайте столчето за хранене, когато детето може да се изправи само.

**ПРЕДУПРЕЖДЕНИЕ:** Не използвайте столчето за хранене, освен ако не проверите дали всички компоненти са правилно монтирани и регулирани.

**ПРЕДУПРЕЖДЕНИЕ:** Не оставяйте детето си без надзор, дори и за най-кратко време.

**ПРЕДУПРЕЖДЕНИЕ:** За да предотвратите сериозни наранявания или смърт от падане или изплъзване, уверете се, че коланът е правилно монтиран и че детето е здраво в обезопасителната седалка. Винаги обезопасявайте детето си с 5-точков предпазен колан.

**ПРЕДУПРЕЖДЕНИЕ:** Избягвайте да поставяте столчето за хранене близо до открити източници на топлина като печки, газови камини или високи температури.

Уверете се, че всички потребители са запознати с работата на продукта.

Винаги трябва да се отваря и сгъва лесно. Ако не стане, не насилвайте механизма - спрете и прочетете инструкциите.

Използвайте само върху равна стабилна повърхност.

Уверете се, че вашето столче за хранене е напълно изправено, преди да поставите детето си вътре. Уверете се, че децата са далеч от всички движещи се части, преди да правите каквито и да било настройки.

Не местете столчето за хранене с детето си вътре.

Не позволявайте на детето си да се качва без помощ, да си играе или да виси на столчето ви за хранене.

Това не е играчка.

Съответства на европейските стандарти  
EN 14988:2017+A1:2020.



**ВНИМАНИЕ !!!**

Никога не оставяйте детето си без надзор!

1. Поставете 4-те горни крака в седалката. (Фигура 1)
2. Инсталирайте съединителите на краката, както е показано на Фигура 2. Уверете се, че извитата страна на съединителя на всеки крак е обърната навън.
3. Поставете 4-те долни крака, както е показано на Фигура 3, в съединителя на крака. Уверете се, че скобите са фиксирани.
4. Прикрепете 4-те гумени крачета в долната част на краката. След това плъзнете таблата за храна на седалката и поставете чантата за съхранение. (Фигура 4)
5. Поставете подложката на седалката върху седалката, след това поставете предпазния колан през подложката на седалката и съответните отвори на седалката. Столчето за хранене е готово. (Фигура 5)

## ИНСТРУКЦИИ ЗА УПОТРЕБА

1. Използвайте бутона за регулиране (1b), който се намира в задната част на седалката, за да регулирате желаната позиция. (Фигура 1)
2. За да превърнете столчето за хранене в столче за игра, отстранете 4-те долни крака заедно с 2-те конектора за крака и чантата за съхранение. След това монтирайте гумените крачета в горната част на краката. (Фигура 2)
3. За да сгънете столчето за хранене, дръпнете лоста (3c), разположен под таблата за храна, за да го извадите и след това издърпайте нагоре лостовите (3d) от двете страни на седалката, за да завършите сгъването. (Фигура 3)

## ГРИЖИ И ПОЧИСТВАНЕ

- Подложка за седалка - Избършете с мокра кърпа и оставете да изсъхне. Подвижна подложка за стол.
- Тава - Може да се мие в съдомиялна машина. Избършете с мека, чиста кърпа и мек сапун.
- Рамка – Почистете с мека, чиста кърпа и мек сапун.
- Система за задържане – Почистете с мокра кърпа и оставете да изсъхне.



Не мийте



Не се избелва



Не изсушавайте  
в сушилня



Не глади

Покрийте: 100% PU

Пълнеж: 100% Полиестер

Хвала вам што сте купили ову столицу за бебе од Бебе Старс. Увек ћемо вам пружити најбоље производе и услуге.

**Молимо прочитајте упутство за употребу пре употребе!**

**ВАЖНО: ЧУВАЈТЕ ЗА БУДУЋЕ РЕФЕРЕНЦЕ**

Погодно за децу која могу да седе самостално (6-36 месеци).

Максимална подржана тежина је 20 кг.

Да бисте осигурали безбедну употребу без проблема, одвојите мало времена да прочитате важне безбедносне напомене у наставку и следећа упутства.

**УПОЗОРЕЊЕ:** Не користите ако је неки део поломљен, поцепан или недостаје.

**УПОЗОРЕЊЕ:** Немојте користити столицу за храњење када дете може да устане без помоћи.

**УПОЗОРЕЊЕ:** Немојте користити столицу за храњење осим ако не проверите да ли су све компоненте правилно постављене и подешене.

**УПОЗОРЕЊЕ:** Не остављајте дете без надзора, чак ни на најкраће време.

**УПОЗОРЕЊЕ:** Да бисте спречили озбиљне повреде или смрт услед пада или клизања, уверите се да су појасеви правилно постављени и да је дете безбедно у безбедносном систему. Увек причврстите своје дете сигурносним појасом у 5 тачака.

**УПОЗОРЕЊЕ:** Избегавајте постављање столице за храњење близу голих извора топлоте као што су шпорет, гасна ватра или високе температуре.

Уверите се да су сви корисници упознати са радом производа.

Увек треба да се отвара и склапа лако. Ако није, немојте форсирати механизам - зауставите се и прочитајте упутства.

Користите само на равној стабилној површини.

Уверите се да је ваша столица за храњење потпуно подигнута пре него што ставите дете унутра.

Уверите се да су деца слободна од свих покретних делова пре него што извршите било каква подешавања.

Не померајте столицу са дететом унутра.

Не дозволите свом детету да се пење без

помоћи у вашу столицу за храњење или да се игра са њом.

Ово није играчка.

У складу са европским стандардима

EN 14988:2017+A1:2020.



**УПОЗОРЕЊЕ !!!**

Никада не остављајте дете без надзора!

1. Уметните 4 горње ноге у седиште. (Слика 1)
2. Инсталирајте конекторе за ноге као што је приказано на слици 2. Уверите се да је закривљена страна сваког ножног конектора окренута ка споља.
3. Уметните 4 доње ноге као што је приказано на слици 3 у конектор за ноге. Уверите се да су заграде фиксиране.
4. Причврстите 4 гумене стопице на дну ногу. Након тога, гурните послужавник за храну на седиште и поставите торбу за одлагање. (Слика 4)
5. Ставите подлогу седишта на седиште, а затим уметните сигурносни појас кроз јастучић седишта и одговарајуће рупе на седишту. Висока столица је готова. (Слика 5)

## УПУТСТВО ЗА УПОТРЕБУ

1. Користите дугме за подешавање (1b) које се налази на задњем делу седишта да бисте га подесили на жељену позицију. (Слика 1)
2. Да бисте високу столицу претворили у столицу за игру, уклоните 4 доње ноге заједно са 2 конектора за ноге и торбу за одлагање. Затим поставите гумене стопице у горње ноге. (Слика 2)
3. Да бисте преклопили високу столицу, повуците ручицу (3c) која се налази испод посуде за храну да бисте је уклонили, а затим повуците полуге (3d) на обе стране седишта да бисте завршили склапање. (Слика 3)

## НЕГА И ЧИШЋЕЊЕ

- Подлога седишта - Обришите влажном крпом и оставите да се осуши. Подлога за столицу која се може уклонити.
- Посуда - погодна за прање у машини за судове. Обришите меком, чистом крпом и благим сапуном.
- Оквир – Обришите меком, чистом крпом и благим сапуном.
- Систем за задржавање – Обришите мокром крпом и оставите да се осуши.



Немојте прати



Не избељивати



Немојте сушити  
у машини за  
сушење веша



Немојте пеглати

Цовер: 100% PU

Пуњење: 100% полиестер





Thank you for choosing Bebe Stars products

Ευχαριστούμε για την προτίμηση σας  
στα παιδικά προϊόντα Bebe Stars

**FOLLOW US**

[www.bebestars.gr](http://www.bebestars.gr)



bebestarsbygilis



@bebe.stars



bebestarsbygilis



63200 | Nea Moudania | Greece