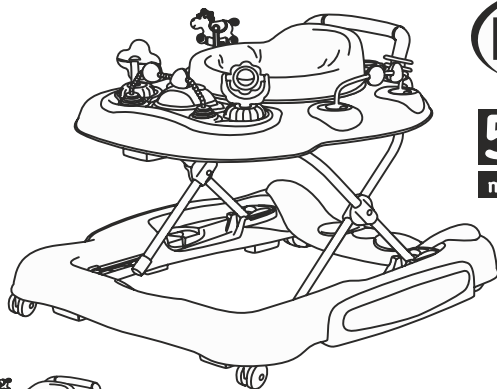


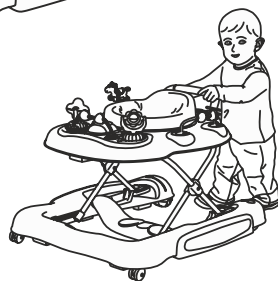
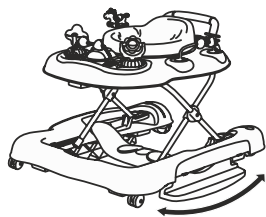


Bebe Stars[®]
by Gilis



NEW

5 in 1 ^{360°}
multifunctional



Baby walker 5 in 1

Item: 4216

Twist

STANDARDS EN 1273



Your child's safety depends on you. Proper baby walker usage cannot be assured unless you follow these instructions.

DO NOT USE YOUR BABY WALKER UNTILL YOU READ AND UNDERSTAND THESE INSTRUCTIONS



Η ασφάλεια του παιδιού σας εξαρτάται από εσάς. Η σωστή χρήση της στράτας προϋποθέτει την ανάγνωση των οδηγιών χρήσης.

ΜΗΝ ΧΡΗΣΙΜΟΠΟΙΗΣΕΤΕ ΤΗΝ ΣΤΡΑΤΑ ΑΝ ΠΡΩΤΑ ΔΕΝ ΔΙΑΒΑΣΕΤΕ ΚΑΙ ΚΑΤΑΝΟΗΣΕΤΕ ΠΛΗΡΩΣ ΤΙΣ ΟΔΗΓΙΕΣ ΑΥΤΕΣ

ΔΙΑΒΑΣΤΕ ΠΡΩΤΑ ΤΑ ΕΞΗΣ

ΠΡΟΕΙΔΟΠΟΙΗΣΗ

ΠΑΡΑΚΑΛΟΥΜΕ ΝΑ ΔΙΑΒΑΣΕΤΕ ΑΥΤΕΣ ΤΙΣ ΟΔΗΓΙΕΣ ΠΡΟΣΕΚΤΙΚΑ ΠΡΙΝ ΤΗ ΧΡΗΣΗ ΚΑΙ ΦΥΛΑΞΕΤΕ ΓΙΑ ΜΕΛΛΟΝΤΙΚΗ ΑΝΑΦΟΡΑ.

ΔΙΑΒΑΣΤΕ ΟΛΕΣ ΤΙΣ ΟΔΗΓΙΕΣ ΠΡΙΝ ΑΠΟ ΤΗΝ ΣΥΝΑΡΜΟΛΟΓΗΣΗ ΚΑΙ ΤΗ ΧΡΗΣΗ ΤΗΣ ΣΤΡΑΤΑΣ.

ΤΟ ΠΑΙΔΙ ΜΠΟΡΕΙ ΝΑ ΤΡΑΥΜΑΤΙΣΤΕΙ ΕΑΝ ΔΕΝ ΑΚΟΛΟΥΘΗΣΕΤΕ ΤΙΣ ΟΔΗΓΙΕΣ.

- 1) ΑΠΟΤΡΕΨΤΕ ΠΡΟΣΒΑΣΗ ΣΕ ΣΚΑΛΕΣ, ΣΚΑΛΟΠΑΤΙΑ ΚΑΙ ΑΝΙΣΟΠΕΔΕΣ ΕΠΙΦΑΝΕΙΕΣ
- 2) ΠΕΡΙΟΡΙΣΤΕ ΤΙΣ ΕΣΤΙΕΣ ΦΩΤΙΑΣ, ΘΕΡΜΑΝΣΗΣ ΚΑΙ ΣΥΣΚΕΥΕΣ ΚΟΥΖΙΝΑΣ
- 3) ΑΦΑΙΡΕΣΤΕ ΚΑΥΤΑ ΥΓΡΑ, ΗΛΕΚΤΡΙΚΕΣ ΠΑΡΟΧΕΣ ΚΑΙ ΑΛΛΟΥΣ ΠΙΘΑΝΟΥΣ ΚΙΝΔΥΝΟΥΣ ΑΠΟ ΕΦΙΚΤΗ ΑΠΟΣΤΑΣΗ
- 4) ΑΠΟΤΡΕΨΤΕ ΣΥΓΚΡΟΥΣΕΙΣ ΜΕ ΓΥΑΛΙ ΣΕ ΠΟΡΤΕΣ, ΠΑΡΑΘΥΡΑ ΚΑΙ ΕΠΙΠΛΑ
- 5) ΜΗΝ ΧΡΗΣΙΜΟΠΟΙΗΣΕΤΕ ΤΗΝ ΣΤΡΑΤΑ ΕΑΝ ΚΑΠΟΙΑ ΕΞΑΡΤΗΜΑΤΑ ΛΕΙΠΟΥΝ Η ΕΙΝΑΙ ΣΠΑΣΜΕΝΑ
- 6) Η ΣΤΡΑΤΑ ΠΡΕΠΕΙ ΝΑ ΧΡΗΣΙΜΟΠΟΙΕΙΤΑΙ ΜΟΝΟ ΓΙΑ ΣΥΝΤΟΜΟ ΧΡΟΝΙΚΟ ΔΙΑΣΤΗΜΑ (πχ 20 ΛΕΠΤΑ)
- 7) ΑΥΤΗ Η ΣΤΡΑΤΑ ΠΡΟΟΡΙΖΕΤΑΙ ΝΑ ΧΡΗΣΙΜΟΠΟΙΕΙΤΑΙ ΑΠΟ ΠΑΙΔΙΑ ΠΟΥ ΜΠΟΡΟΥΝ ΝΑ ΚΑΘΗΣΟΥΝ ΧΩΡΙΣ ΒΟΗΘΕΙΑ, ΠΕΡΙΠΟΥ ΑΠΟ 6 ΜΗΝΩΝ ΕΩΣ 36 ΜΗΝΩΝ. ΔΕΝ ΠΡΟΟΡΙΖΕΤΑΙ ΓΙΑ ΠΑΙΔΙΑ ΒΑΡΥΤΕΡΑ ΑΠΟ 12 KG
- 8) ΜΗΝ ΧΡΗΣΙΜΟΠΟΙΗΣΕΤΕ ΑΝΤΑΛΛΑΚΤΙΚΑ ΕΞΑΡΤΗΜΑΤΑ, ΕΚΤΟΣ ΑΠΟ ΤΑ ΕΓΚΕΚΡΙΜΕΝΑ ΑΠΟ ΤΟΝ ΚΑΤΑΣΚΕΥΑΣΤΗ Η ΤΟΝ ΑΝΤΙΠΡΟΣΩΠΟ ΤΟΥ ΠΡΟΪΟΝΤΟΣ
- 9) ΧΡΗΣΙΜΟΠΟΙΕΙΤΕ ΜΟΝΟ ΣΕ ΕΠΙΠΕΔΕΣ ΕΠΙΦΑΝΕΙΕΣ ΧΩΡΙΣ ΑΝΤΙΚΕΙΜΕΝΑ ΠΟΥ ΜΠΟΡΟΥΝ ΝΑ ΠΡΟΚΑΛΕΣΟΥΝ ΑΝΑΤΡΟΠΗ ΤΗΣ ΣΤΡΑΤΑΣ
- 10) ΜΗΝ ΧΡΗΣΙΜΟΠΟΙΗΣΕΤΕ ΤΗ ΣΤΡΑΤΑ ΕΑΝ ΕΧΕΙ ΖΗΜΙΑ Η ΕΙΝΑΙ ΣΠΑΣΜΕΝΗ
- 11) ΜΗΝ ΧΡΗΣΙΜΟΠΟΙΗΣΕΤΕ ΕΩΣ ΟΤΟΥ ΤΟ ΠΑΙΔΙ ΜΠΟΡΕΙ ΝΑ ΚΑΘΕΤΑΙ ΜΟΝΟ ΤΟΥ ΧΩΡΙΣ ΒΟΗΘΕΙΑ
- 12) ΚΑΘΑΡΙΖΕΤΕ ΤΑ ΕΞΑΡΤΗΜΑΤΑ ΤΡΙΒΗΣ ΤΑΚΤΙΚΑ ΓΙΑ ΝΑ ΔΙΑΣΦΑΛΙΖΟΥΝ ΤΗΝ ΑΠΟΔΟΣΗ ΠΕΔΗΣΗΣ
- 13) ΓΙΑ ΝΑ ΑΠΟΦΥΓΕΤΕ ΕΓΚΑΥΜΑΤΑ, ΚΡΑΤΗΣΤΕ ΤΟ ΠΑΙΔΙ ΜΑΚΡΙΑ ΑΠΟ ΚΑΥΤΑ ΥΓΡΑ, ΚΑΛΟΡΙΦΕΡ, ΘΕΡΜΑΣΤΡΕΣ, ΤΖΑΚΙΑ κ.λπ.
- 14) ΤΟ ΠΑΙΧΝΙΔΙ ΠΡΕΠΕΙ ΝΑ ΣΥΝΑΡΜΟΛΟΓΗΘΕΙ ΑΠΟ ΕΝΗΛΙΚΑ.

Το προϊόν εναρμονίζεται με την οδηγία EN 1888-2:2018

ΔΙΑΒΑΣΤΕ ΠΡΩΤΑ ΤΑ ΕΞΗΣ

ΠΡΟΕΙΔΟΠΟΙΗΣΗ

ΑΠΟΦΥΓΤΕ ΣΟΒΑΡΟ ΤΡΑΥΜΑΤΙΣΜΟ Η ΘΑΝΑΤΟ ΦΡΑΖΟΝΤΑΣ ΣΚΑΛΕΣ/ΣΚΑΛΟΠΑΤΙΑ ΠΡΙΝ ΧΡΗΣΙΜΟΠΟΙΗΣΤΕ ΤΗ ΣΤΡΑΤΑ ΑΚΟΜΑ ΚΑΙ ΜΕ ΤΗΝ ΧΡΗΣΗ ΦΡΕΝΩΝ PARKING.

A. ΜΗ ΕΠΑΝΑΦΟΡΤΙΖΟΜΕΝΕΣ ΜΠΑΤΑΡΙΕΣ ΔΕΝ ΠΡΕΠΕΙ ΝΑ ΕΠΑΝΑΦΟΡΤΙΖΟΝΤΑΙ.

B. ΔΙΑΦΟΡΕΤΙΚΟΙ ΤΥΠΟΙ ΜΠΑΤΑΡΙΩΝ Ή ΝΕΕΣ ΚΑΙ ΧΡΗΣ/ΜΕΝΕΣ ΜΠΑΤΑΡΙΕΣ ΝΑ ΜΗΝ ΣΥΝΔΙΑΖΟΝΤΑΙ

Γ. ΕΞΑΝΤΛΗΜΕΝΕΣ ΜΠΑΤΑΡΙΕΣ ΠΡΕΠΕΙ ΝΑ ΑΦΑΙΡΟΥΝΤΑΙ ΑΠΟ ΤΟ ΠΑΙΧΝΙΔΙ.

Δ. ΜΗΝ ΔΗΜΙΟΥΡΓΕΙΤΕ ΚΛΕΙΣΤΟ ΚΥΚΛΩΜΑ ΣΤΟΥΣ ΠΟΛΟΥΣ ΤΡΟΦΟΔΟΣΙΑΣ

E. ΝΑ ΧΡΗΣΙΜΟΠΟΙΗΘΟΥΝ ΜΟΝΟ ΜΠΑΤΑΡΙΕΣ ΤΟΥ ΙΔΙΟΥ Ή ΙΣΟΔΥΝΑΜΟΥ ΤΥΠΟΥ, ΟΠΩΣ ΣΥΝΙΣΤΑΤΑΙ.

ΣΤ. ΟΙ ΜΠΑΤΑΡΙΕΣ ΠΡΕΠΕΙ ΝΑ ΤΟΠΟΘΕΤΟΥΝΤΑΙ ΜΕ ΤΗΝ ΣΩΣΤΗ ΠΟΛΙΚΟΤΗΤΑ.

Ζ. ΠΩΣ ΝΑ ΑΦΑΙΡΕΣΕΤΕ ΚΑΙ ΤΟΠΟΘΕΤΗΣΕΤΕ ΑΝΤΑΛΛΑΚΤΙΚΕΣ ΜΠΑΤΑΡΙΕΣ.

Η. ΕΠΑΝΑΦΟΡΤΙΖΟΜΕΝΕΣ ΜΠΑΤΑΡΙΕΣ ΠΡΕΠΕΙ ΝΑ ΑΦΑΙΡΟΥΝΤΑΙ ΑΠΟ ΤΟ ΠΑΙΧΝΙΔΙ ΠΡΙΝ ΤΗ ΦΟΡΤΙΣΗ.

Θ. ΕΑΝ ΧΡΗΣΙΜΟΠΟΙΗΣΕΤΕ ΕΠΑΝΑΦΟΡΤΙΖΟΜΕΝΕΣ ΜΠΑΤΑΡΙΕΣ, ΟΙ ΜΠΑΤΑΡΙΕΣ ΠΡΕΠΕΙ ΝΑ ΦΟΡΤΙΖΟΝΤΑΙ ΜΟΝΟ ΜΕ ΕΠΟΠΤΕΙΑ ΕΝΗΛΙΚΩΝ.

ΦΡΟΝΤΙΔΑ ΚΑΙ ΣΥΝΤΗΡΗΣΗ

1) ΓΙΑ ΤΗΝ ΠΑΡΑΤΑΣΗ ΤΗΣ ΖΩΗΣ ΤΟΥ ΠΡΟΪΟΝΤΟΣ ΣΑΣ, ΚΡΑΤΗΣΤΕ ΤΟ ΚΑΘΑΡΟ ΚΑΙ ΜΗΝ ΤΟ ΑΦΗΝΕΤΕ ΣΕ ΑΜΕΣΟ ΗΛΙΑΚΟ ΦΩΣ ΓΙΑ ΠΑΡΑΤΕΤΑΜΕΝΗ ΔΙΑΡΚΕΙΑ.

2) ΑΦΑΙΡΟΥΜΕΝΑ ΥΦΑΣΜΑΤΙΝΑ ΚΑΛΥΜΜΑΤΑ ΚΑΙ ΠΛΑΣΤΙΚΑ ΕΞΑΡΤΗΜΑΤΑ ΜΠΟΡΕΙ ΝΑ ΚΑΘΑΡΙΣΘΟΥΝ ΜΕ ΖΕΣΤΟ ΝΕΡΟ ΜΕ ΣΑΠΟΥΝΙ Ή ΗΠΙΟ ΑΠΟΡΡΥΠΑΝΤΙΚΟ. ΑΦΗΣΤΕ ΝΑ ΣΤΕΓΝΩΣΕΙ ΠΛΗΡΩΣ, ΚΑΤΑ ΠΡΟΤΙΜΗΣΗ ΜΑΚΡΙΑ ΑΠΟ ΑΜΕΣΟ ΗΛΙΑΚΟ ΦΩΣ.

3) ΚΑΘΑΡΙΖΕΤΕ ΤΑ ΕΞΑΡΤΗΜΑΤΑ ΤΡΙΒΗΣ ΤΑΚΤΙΚΑ ΓΙΑ ΝΑ ΔΙΑΣΦΑΛΙΖΟΥΝ ΤΗΝ ΑΠΟΔΟΣΗ ΠΕΔΗΣΗΣ.

ΒΟΗΘΗΤΙΚΕΣ ΥΠΟΔΕΙΞΕΙΣ

ΕΑΝ ΟΙ ΤΡΟΧΟΙ ΤΡΙΖΟΥΝ – ΨΕΚΑΣΤΕ ΜΕ ΕΝΑ ΣΠΡΕΪ ΣΙΛΙΚΟΝΗΣ, ΕΞΑΣΦΑΛΙΖΟΝΤΑΣ ΟΤΙ ΕΙΣΧΩΡΕΙ ΣΕ ΟΛΟ ΤΟ ΣΥΣΤΗΜΑ ΤΡΟΧΟΥ ΚΑΙ ΑΞΟΝΑ.

ΜΗ ΕΦΑΡΜΟΖΕΤΕ ΣΤΕΓΝΟ ΚΑΘΑΡΙΣΜΑ ΚΑΙ ΜΗ ΧΡΗΣΙΜΟΠΟΙΗΤΕ ΧΛΩΡΙΟ.

ΝΑ ΜΗΝ ΧΡΗΣΙΜΟΠΟΙΗΤΕ ΠΛΥΝΤΗΡΙΟ Ή ΣΤΕΓΝΩΤΗΡΙΟ ΕΚΤΟΣ ΑΝ ΣΤΗΝ ΕΤΙΚΕΤΑ ΦΡΟΝΤΙΔΑΣ ΤΟΥ ΠΡΟΪΟΝΤΟΣ ΕΝΔΕΙΚΝΥΤΑΙ Η ΧΡΗΣΗ ΤΟΥΣ

ΜΗ ΑΦΑΙΡΟΥΜΕΝΑ ΥΦΑΣΜΑΤΙΝΑ ΚΑΛΥΜΜΑΤΑ ΚΑΙ ΔΙΑΚΟΣΜΗΤΙΚΑ ΜΠΟΡΟΥΝ ΝΑ ΚΑΘΑΡΙΣΤΟΥΝ ΜΕ ΕΝΑ ΥΓΡΟ ΣΦΟΥΓΓΑΡΙ ΜΕ ΣΑΠΟΥΝΙ Ή ΗΠΙΟ ΑΠΟΡΥΠΑΝΤΙΚΟ. ΑΦΗΣΤΕ ΝΑ ΣΤΕΓΝΩΣΕΙ ΠΛΗΡΩΣ ΠΡΙΝ ΤΗΝ ΑΠΟΘΗΚΕΥΣΗ.

ΣΕ ΟΡΙΣΜΕΝΑ ΚΛΙΜΑΤΑ, ΤΑ ΥΦΑΣΜΑΤΙΝΑ ΚΑΛΥΜΜΑΤΑ ΚΑΙ ΔΙΑΚΟΣΜΗΤΙΚΑ ΜΠΟΡΕΙ ΝΑ ΕΠΗΡΡΕΑΣΤΟΥΝ ΑΠΟ ΥΓΡΑΣΙΑ ΚΑΙ ΜΟΥΧΛΑ. ΓΙΑ ΤΗΝ ΑΠΟΦΥΓΗ ΑΥΤΟΥ ΜΗΝ ΑΠΟΘΗΚΕΥΕΤΕ ΤΟ ΠΡΟΪΟΝ ΣΕ ΜΕΡΗ ΜΕ ΥΓΡΑΣΙΑ, ΠΑΝΤΑ ΝΑ ΓΙΝΕΤΑΙ ΑΠΟΘΗΚΕΥΣΗ ΣΕ ΕΠΑΡΚΩΣ ΑΕΡΙΖΟΜΕΝΟ ΧΩΡΟ.

ΠΑΝΤΑ ΝΑ ΕΛΕΓΧΕΤΕ ΤΑΚΤΙΚΑ ΤΑ ΕΞΑΡΤΗΜΑΤΑ ΓΙΑ ΧΑΛΛΑΡΕΣ ΒΙΔΕΣ ΚΑΙ ΜΠΟΥΛΟΝΙΑ.

Το προϊόν εναρμονίζεται με την οδηγία EN 1888-2:2018

PLEASE READ THIS FIRST

WARNING

PLEASE READ THESE INSTRUCTIONS CAREFULLY BEFORE USE AND RETAIN THEM IN A SAFE PLACE FOR FUTURE REFERENCE.

**READ ALL INSTRUCTIONS BEFORE ASSEMBLY AND USE OF THE WALKER.
KEEP INSTRUCTIONS FOR FUTURE USE.**

THE CHILD MAY BE HURT IF YOU DO NOT FOLLOW THESE INSTRUCTIONS.

- 1) PREVENT ACCESS TO STAIRS, STEPS AND UNEVEN SURFACES**
- 2) GUARD ALL FIRES, HEATING AND COOKING APPLIANCES**
- 3) REMOVE HOT LIQUIDS, ELECTRICAL FLEXES AND OTHER POTENTIAL HAZARDS FROM REACH.**
- 4) PREVENT COLLISIONS WITH GLASS ON DOORS, WINDOWS AND FURNITURE**
- 5) DO NOT USE THE BABY WALKING FRAME IF ANY COMPONENTS ARE BROKEN OR MISSING**
- 6) THIS BABY WALKING FRAME SHOULD BE USED ONLY FOR SHORT PERIODS OF TIME (E.G. 20 MIN)**
- 7) THIS BABY WALKING FRAME IS INTENDED TO BE USED BY CHILDREN WHO CAN SIT UNAIDED, APPROXIMATELY FROM 6 MONTHS TO 36 MONTHS. IT IS NOT INTENDED FOR CHILDREN WEIGHING MORE THAN 12 KG**
- 8) DO NOT USE REPLACEMENT PARTS OTHER THAN THOSE APPROVED BY THE MANUFACTURER OR DISTRIBUTOR**
- 9) USE ONLY ON FLAT SURFACES FREE OF OBJECTS THAT COULD CAUSE THE WALKER TO TIP OVER**
- 10) DO NOT USE THE WALKER IF IT IS DAMAGED OR BROKEN**
- 11) DO NOT USE UNTIL BABY CAN SIT UP BY ITSELF**
- 12) CLEAN (FRICTION COMPONENTS) REGULARLY TO MAINTAIN STOPPING PERFORMANCE**
- 13) TO AVOID BURNS, KEEP THE CHILD AWAY FROM HOT LIQUIDS, RADIATORS, HEATERS, FIREPLACES, ETC.**
- 14) THE TOY IS TO BE ASSEMBLED BY AN ADULT.**

This product complies with EN 1888-2:2018

PLEASE READ THIS FIRST

WARNING

AVOID SERIOUS INJURY OR DEATH BY BLOCKING STAIRS/STEPS SECURELY BEFORE USING WALKER EVEN WHEN USING PARKING BRAKE.

- A. NON-RECHARGABLE BATTERIES ARE NOT TO BE RECHARGED.
- B. DIFFERENT TYPES OF BATTERIES OR NEW AND USED BATTERIES ARE NOT TO BE MIXED.
- C. EXHAUSTED BATTERIES ARE TO BE REMOVED FROM THE TOY.
- D. THE SUPPLY TERMINALS ARE NOT TO BE SHORT-CIRCUITED.
- E. ONLY BATTERIES OF THE SAME OR EQUIVALENT TYPE AS RECOMMENDED ARE TO BE USED.
- F. BATTERIES ARE TO BE INSERTED WITH THE CORRECT POLARITY.
- G. HOW TO REMOVE AND INSERT REPLACEABLE BATTERIES.
- H. RECHARGABLE BATTERIES ARE TO BE REMOVED FROM THE TOY BEFORE BEING CHARGED.
- I. IF USING RECHARGABLE BATTERIES, THE BATTERIES ARE TO BE CHARGED ONLY UNDER ADULT SUPERVISION.

CARE AND MAINTENANCE

- 1) TO PROLONG THE LIFE OF YOUR NURSERY PRODUCT KEEP IT CLEAN AND DO NOT LEAVE IT IN THE DIRECT SUNLIGHT FOR EXTENDED PERIODS OF TIME.
- 2) REMOVABLE FABRIC COVERS AND PLASTIC PARTS MAY BE CLEANED USING WARM WATER WITH A HOUSEHOLD SOAP OR A MILD DETERGENT. LET IT DRY COMPLETELY, PREFERABLY AWAY FROM DIRECT SUNLIGHT.
- 3) CLEAN (FRICTION COMPONENTS) REGULARLY TO MAINTAIN STOPPING PERFORMANCE.

HELPFUL HINTS

IF THE WHEELS SQUEAK – USE A SILICON BASED SPRAY ENSURING IT PENETRATES THE WHEEL AND AXLE ASSEMBLY.

DO NOT DRY CLEAN OR USE BLEACH.

DO NOT MACHINE WASH, TUMBLE OR SPIN DRY, UNLESS THE CARE LABELLING ON THE PRODUCT PERMITS THESE METHODS.

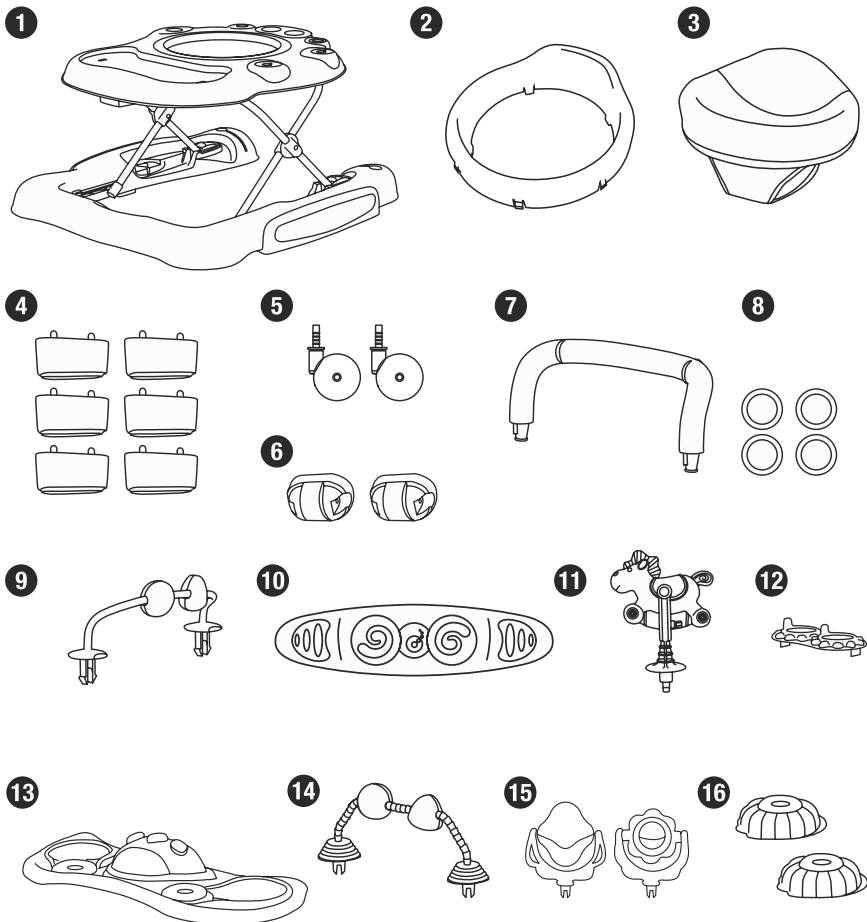
NON REMOVABLE FABRIC COVERS AND TRIMS CAN BE CLEANED USING A DAMP SPONGE WITH SOAP OR MILD DETERGENT. LET IT DRY COMPLETELY BEFORE FOLDING OR STORING IT AWAY.

IN SOME CLIMATES THE COVERS AND TRIMS MAY BE AFFECTED BY MOULD AND MILDEW. TO HELP PREVENT THIS OCCURING, DO NOT FOLD OR STORE THE PRODUCT IF IT IS DAMP OR WET. ALWAYS STORE THE PRODUCT IN A WELL VENTILATED AREA.

ALWAYS CHECK PARTS REGULARLY FOR TIGHTNESS OF SCREWS, NUTS AND OTHER FASTENERS – TIGHTEN IF REQUIRED. TO MAINTAIN THE SAFETY OF YOUR NURSERY PRODUCT, SEEK PROMPT REPAIRS FOR BENT, TORN, WORN OR BROKEN PARTS.

This product complies with EN 1888-2:2018

ΛΙΣΤΑ ΕΞΑΡΤΗΜΑΤΩΝ / PARTS LIST



1 ΠΛΑΙΣΙΟ ΠΕΡΠΑΤΟΥΡΑΣ / WALKER FRAME

2 ΠΛΑΙΣΙΟ ΚΑΘΙΣΜΑΤΟΣ / SEAT FRAME

3 ΜΑΞΙΛΑΡΙ ΘΕΣΗΣ / SEAT PAD

4 ΦΡΕΝΑ / STOPPERS

5 ΜΠΡΟΣΤΙΝΟΙ ΤΡΟΧΟΙ / FRONT WHEELS

6 ΠΙΣΩ ΤΡΟΧΟΙ / REAR WHEELS

7 ΜΠΑΡΑ ΩΘΗΣΗΣ / PUSH BAR

8 ΚΡΙΚΟΙ ΠΑΙΧΝΙΔΙΩΝ / TOY RINGS

9 ΑΨΙΔΑ ΠΑΙΧΝΙΔΙΩΝ / TOY ARCH

10 ΠΑΙΧΝΙΔΙ ΠΟΔΙΩΝ / FOOT TOY

11 ΠΑΙΧΝΙΔΙ ΑΛΟΓΟ / TOY HORSE

12 ΣΕΤ ΤΡΟΧΟΙ ΠΑΙΧΝΙΔΙΩΝ / TOY GEAR SET

13 ΔΙΣΚΟΣ ΠΑΙΧΝΙΔΙΩΝ / TOY TRAY

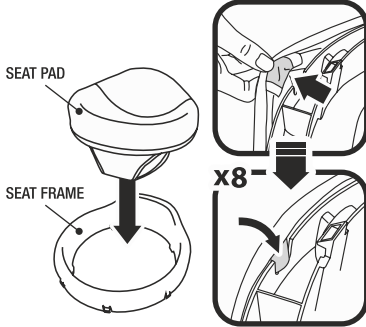
14 ΑΨΙΔΑ ΔΙΣΚΟΥ / TRAY'S TOY ARCH

15 ΠΑΡΕΛΚΟΜΕΝΑ ΠΑΙΧΝΙΔΙΩΝ / TOY ACCESSORIES **16** ΠΕΡΙΣΤΡΕΦΟΜΕΝΗ ΒΑΣΗ / ROTATING BASE

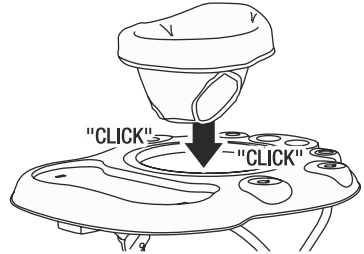
ΟΔΗΓΙΕΣ / INSTRUCTIONS

A ΣΥΝΑΡΜΟΛΟΓΗΣΗ ΚΑΘΙΣΜΑΤΟΣ / SEAT SET ASSEMBLY

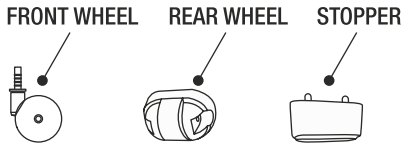
Διπλώστε το μαξιλάρι για να καλύψετε το πλαίσιο του καθίσματος.
Fold the seat pad to cover the seat frame.



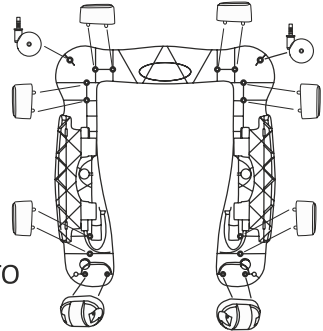
Τοποθετήστε το κάθισμα στον επάνω δίσκο και κουμπώστε.
Put the seat frame onto the upper tray, press until you hear a "click".



B ΤΟΠΟΘΕΤΗΣΗ ΤΡΟΧΩΝ ΚΑΙ ΦΡΕΝΩΝ / ATTACH WHEELS & STOPPERS

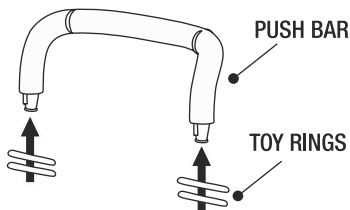


ΠΡΟΣΟΧΗ: ΤΟ ΠΑΙΧΝΙΔΙ ΠΟΔΙΩΝ ΠΡΕΠΕΙ ΝΑ ΕΓΚΑΤΑΣΤΑΘΕΙ ΣΤΗΝ ΒΑΣΗ ΠΡΙΝ ΠΑΙΞΕΙ ΤΟ ΠΑΙΔΙ
ATTENTION: FOOT TOY HAS TO BE INSTALLED ONTO BASE FOR THE CHILDREN TO PLAY



ΜΗΝ ΧΡΗΣΙΜΟΠΟΙΕΙΤΕ ΤΗΝ ΠΕΡΠΑΤΟΥΡΑ ΧΩΡΙΣ ΤΟΥΣ ΤΡΟΧΟΥΣ
NEVER USE THE BABY WALKER WITHOUT THE WHEELS

C ΕΓΚΑΤΑΣΤΑΣΗ ΜΠΑΡΑΣ ΩΘΗΣΗΣ / INSTALLATION OF PUSH BAR



ΠΡΩΤΑ ΕΙΣΑΓΕΤΕ ΤΟΥΣ ΚΡΙΚΟΥΣ ΣΤΗΝ ΜΠΑΡΑ
FIRST PUT THE TOY RINGS AROUND THE PUSH BAR

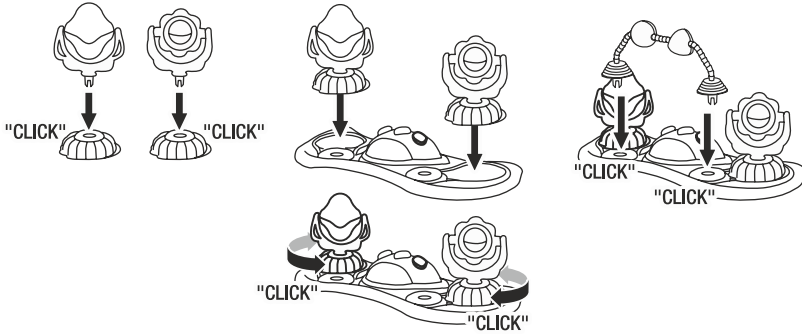
ΚΟΥΜΠΩΣΤΕ ΤΗΝ ΜΠΑΡΑ ΣΤΟ ΠΙΣΩ ΜΕΡΟΣ ΤΗΣ ΠΕΡΠΑΤΟΥΡΑΣ
INSERT THE PUSH BAR INTO THE BACK OF THE WALKER



ΟΔΗΓΙΕΣ / INSTRUCTIONS

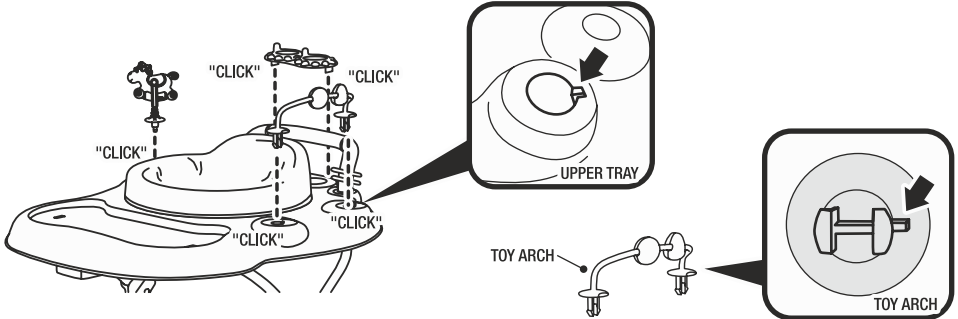
D ΣΥΝΑΡΜΟΛΟΓΗΣΗ ΔΙΣΚΟΥ ΠΑΙΧΝΙΔΙΩΝ / ΤΟΥ TRAY ASSEMBLY

Κουμπώστε τα παιχνίδια στις εσοχές / Insert the toys into the sockets



E ΣΥΝΑΡΜΟΛΟΓΗΣΗ ΠΑΙΧΝΙΔΙΩΝ / ASSEMBLY OF TOYS ON WALKER

Κουμπώστε τα παιχνίδια στις εσοχές / Insert the toys into the sockets

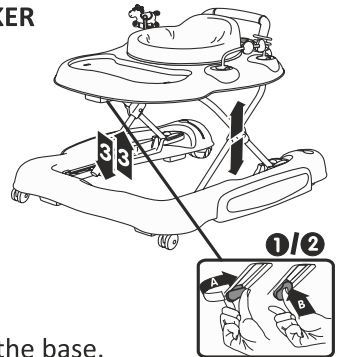


F ΡΥΘΜΙΣΗ ΠΕΡΠΑΤΟΥΡΑΣ / ADJUST THE BABY WALKER

1- Ανασηκώστε το πάνω μέρος της περπατούρας για να ανοίξει.

2- Για να ρυθμίσετε το ύψος, γυρίστε το κουμπί και πατήστε το. Η θέση κλειδώνει αυτόματα όταν αφήσετε το κουμπί.

3- Για να διπλώσετε την περπατούρα: γυρίστε το κουμπί, πιέστε το και χαμηλώστε προς τα κάτω.



1- To unfold the baby walker, remove the tray from the base.

2- To adjust the height, turn the button then press it. The position locks automatically when you release the button.

3- To fold the baby walker back down: turn the button, press it and lower the tray towards the base.

ΟΔΗΓΙΕΣ / INSTRUCTIONS

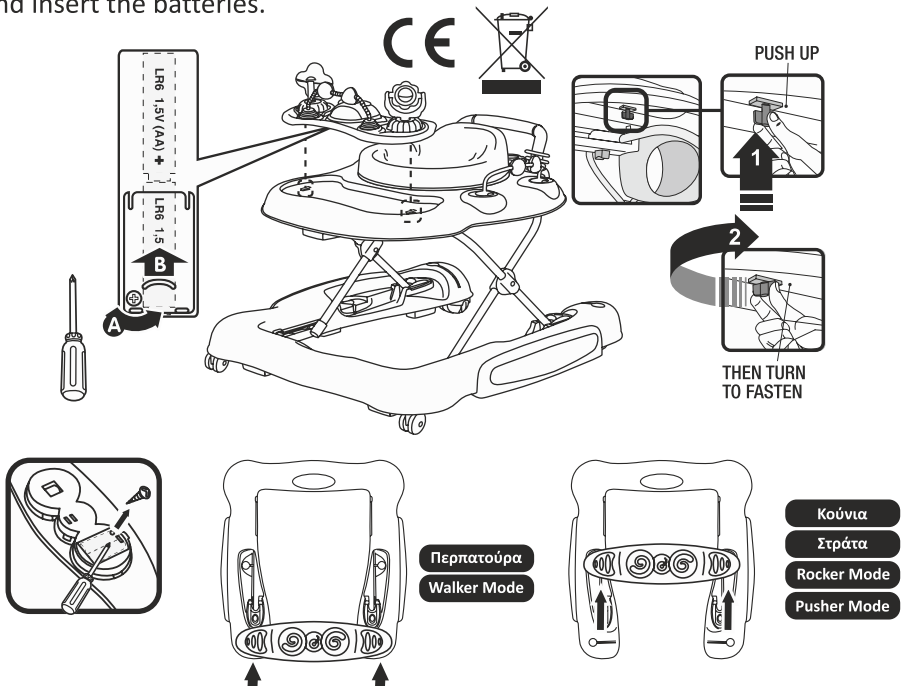
Ε ΣΥΝΑΡΜΟΛΟΓΗΣΗ ΔΙΣΚΟΥ ΠΑΙΧΝΙΔΙΩΝ ΚΑΙ ΥΠΟΠΟΔΙΟΥ TOY TRAY SET AND FOOT TOY ASSEMBLY

Οι μπαταρίες δεν συμπεριλαμβάνονται

ΠΡΟΣΟΧΗ! Οι μη επαναφορτιζόμενες μπαταρίες δεν πρέπει να επαναφορτιστούν και πρέπει να αφαιρεθούν από το παιχνίδι πριν φορτιστούν. Οι επαναφορτιζόμενες μπαταρίες πρέπει να φορτίζονται μόνο υπό την επίβλεψη του ενήλικα. Δεν πρέπει να αναμειχθούν διαφορετικοί τύποι μπαταριών. Οι μπαταρίες πρέπει να εισάγονται με τη σωστή πολικότητα. Οι εξαντλημένες μπαταρίες πρέπει να αφαιρεθούν από το παιχνίδι. Οι ακροδέκτες τροφοδοσίας δεν πρέπει να βραχυκυκλώνονται. Ακολουθήστε τις οδηγίες για να αφαιρέσετε και να τοποθετήσετε τις μπαταρίες.

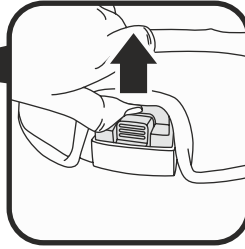
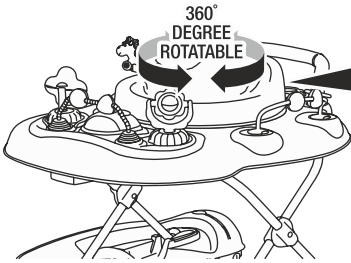
Batteries not included

CAUTION! Non-rechargeable batteries are not to be recharged. Rechargeable batteries are to be removed from the toy before being charged. Rechargeable batteries are only to be charged under adult supervision. Different types of batteries are not to be mixed. Batteries are to be inserted with the correct polarity. Exhausted batteries are to be removed from the toy. The supply terminals are not to be short circuited. Please follow the instructions to remove and insert the batteries.



ΟΔΗΓΙΕΣ / INSTRUCTIONS

H ΠΕΡΙΣΤΡΕΦΟΜΕΝΟ ΚΑΘΙΣΜΑ 360° / 360° ROTATABLE SEAT



Τραβήξτε το κουμπί για να
ξεκλειδώσει η περιστροφή
του καθίσματος

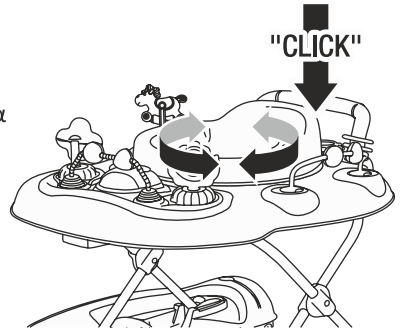
Pull the button to unlock the
seat rotation

I ΤΟ ΚΑΘΙΣΜΑ ΚΛΕΙΔΩΝΕΙ ΑΥΤΟΜΑΤΑ / THE SEAT FRAME HAS AUTO LOCK



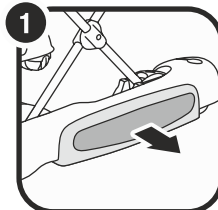
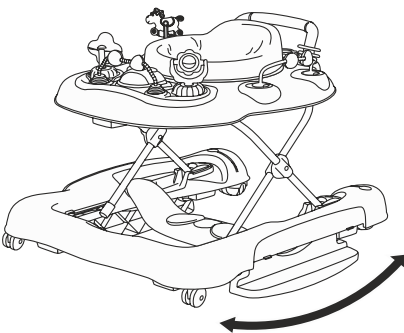
Πατήστε το κουμπί και
περιστρέψτε το κάθισμα
έως ότου ακουστεί κλικ.

Press the button and
turn the seat until
hearing a click sound



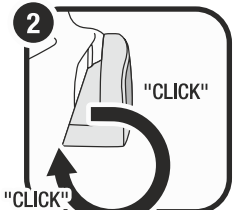
J ΜΕΤΑΤΡΟΠΗ ΣΕ ΚΟΥΝΙΑ / CONVERT INTO A ROCKER

ΠΡΟΣΟΧΗ: Το κάθισμα πρέπει να είναι κλειδωμένο χωρίς περιστροφή
CAUTION: The seat must be locked in the non-rotating position



ΤΡΑΒΗΞΤΕ ΕΞΩ ΤΗΝ
ΒΑΣΗ ΤΗΣ ΠΕΡΠΑΤΟΥΡΑΣ

PULL OUT THE
WALKER BASE



ΠΕΡΙΣΤΡΕΨΤΕ ΚΑΤΑ 90°
ΠΡΟΣ ΤΑ ΚΑΤΩ ΚΑΙ
ΤΡΑΒΗΞΤΕ ΕΠΑΝΩ
ΓΙΑ ΝΑ ΚΛΕΙΔΩΣΕΙ

ROTATE BY 90° DOWNWARD
AND PULL UP TO LOCK

ΠΡΟΣΟΧΗ: ΤΟ ΥΠΟΠΟΔΙΟ ΠΡΕΠΕΙ ΝΑ ΧΡΗΣΙΜΟΠΟΙΕΙΤΑΙ
CAUTION: THE FOOT TOY SHOULD BE IN USE

ΜΗΝ ΑΦΗΝΕΤΕ ΤΟ ΠΑΙΔΙ ΑΠΡΟΣΤΑΤΕΥΤΟ.

ΔΕΝ ΕΙΝΑΙ ΚΑΤΑΛΛΗΛΟ ΓΙΑ ΠΑΙΔΙΑ ΠΟΥ ΜΠΟΡΟΥΝ ΝΑ ΠΕΡΠΑΤΗΣΟΥΝ.

ΚΑΤΑΛΛΗΛΟ ΓΙΑ ΠΑΙΔΙΑ ΜΕΤΑΞΥ 6-36 ΜΗΝΩΝ.

ΔΕΝ ΕΙΝΑΙ ΚΑΤΑΛΛΗΛΟ ΓΙΑ ΠΑΙΔΙΑ ΠΟΥ ΔΕΝ ΜΠΟΡΟΥΝ ΝΑ ΚΑΘΗΣΟΥΝ ΧΩΡΙΣ ΒΟΗΘΕΙΑ

ΔΕΝ ΕΙΝΑΙ ΚΑΤΑΛΛΗΛΟ ΓΙΑ ΠΑΙΔΙΑ ΜΕΓΑΛΥΤΕΡΑ ΑΠΟ 12 KG.

NEVER LEAVE THE CHILD UNATTENDED.

NOT SUITABLE FOR CHILDREN ABLE TO WALK.

SUITABLE FOR CHILD BETWEEN 6-36 MONTHS.

NOT SUITABLE FOR CHILDREN WHO ARE UNABLE TO SIT UP UNAIDED.

NOT APPROPRIATE FOR CHILDREN WEIGHING OVER 12 KG.

MAINTENANCE TIPS / ΣΥΜΒΟΥΛΕΣ ΣΥΝΤΗΡΗΣΗΣ

Ελέγξτε τακτικά τον σκελετό για σημάδια βλάβης ή φθοράς.

Αν κάποια μέρη είναι κατεστραμμένα, σχισμένα ή λείπουν, ΜΗΝ χρησιμοποιήσετε την στράτα αν δεν τα αντικαταστήσετε ή τα επισκευάσετε. Καθαρίστε τα πλαστικά μέρη με ένα απλό πανί.

Στεγνώστε τα μεταλλικά μέρη για να προλάβετε την δημιουργία σκουριάς.

Παρατεταμένη έκθεση στην ηλιακή ακτινοβολία μπορεί να ξεθωριάσει τα χρώματα της στράτας.

Check the frame regularly for signs of damage or wearing.

If any parts are damaged, teared or missing DO NOT use the baby stroller if they are not replaced or fixed.

Clean the plastic parts to avoid the creation of rust.

Prolonged exposure to the sun can coloring of the baby walker to fade out.

**Thank you for choosing
Bebe Stars products**

**Ευχαριστούμε για την
προτίμηση σας
στα παιδικά προϊόντα
Bebe Stars**



**63 200, NEA MOUDANIA, GREECE
www.bebestars.gr**